

# LISSMAC

CONSTRUCTION TECHNOLOGY

## BETRIEBSANLEITUNG MAURERARBEITSBÜHNE



LISSMAC Maschinenbau GmbH  
Lanzstrasse 4  
D-88410 Bad Wurzach  
Telefon +49 (0) 7564 / 307 - 0  
Telefax +49 (0) 7564 / 307 - 500  
lissmac@lissmac.com  
www.lissmac.com







---

Impressum

Die Betriebsanleitung ist gültig für:  
LISSMAC Maurerarbeitsbühne:

- MAB 2001
- MAB 2801
- MAB 3001

Firmenzentrale:

LISSMAC Maschinenbau GmbH  
Lanzstraße 4  
D - 88410 Bad Wurzach  
Tel: +49 (0) 7564 / 307 – 0  
Fax: +49 (0) 7564 / 307 – 500  
[lissmac@lissmac.com](mailto:lissmac@lissmac.com)  
[www.lissmac.com](http://www.lissmac.com)




Original Betriebsanleitung  
Stand: 12-2014

---

Weitergabe und Vervielfältigung dieser Betriebsanleitung in jeder Form sowie die Verwendung des Inhalts sind verboten, soweit nicht schriftlich gestattet.  
Zuwendungen verpflichten zu Schadenersatz. Alle Rechte sind für den Fall der Patent, und Gebrauchsmuster- oder Geschmacksmustereintragung vorbehalten.

# GRUNDLEGENDE SICHERHEITSHINWEISE

## Warnhinweise und Symbole in dieser Anleitung







	<b>Gefahr!</b>	Weist darauf hin, dass bei Nichtbeachtung schwere oder sogar tödliche Verletzungen die Folge sein können.
	<b>Vorsicht!</b>	Weist darauf hin, dass bei Nichtbeachtung unter Umständen Verletzungen die Folge sein können.
	Hinweis	Weist darauf hin, dass bei Nichtbeachtung Beschädigungen des Gerätes oder anderer Sachwerte die Folge sind.

Aufforderung zur Handlung an den Bediener

Die bestimmte Abfolge der Handlungsschritte erleichtert den ordnungsgemäßen und sicheren Umgang der Maschine.

- Handlungsanweisungen an den Bediener

An der Maschine wurden folgende Warn- und Sicherheitshinweise angebracht:

	Beachten der Betriebsanleitung
	Hochdruckreinigen verboten
	Anschlagpunkt für Krantransporte
	Staplertransport
	Warnung vor gefährlicher elektrischer Spannung
	Warnung vor einem Gefahrenbereich

# BETRIEBSANLEITUNG

---

## Vorwort

Diese Betriebsanleitung soll erleichtern, die Maschine kennenzulernen und Ihre bestimmungsgemäßen Einsatzmöglichkeiten zu nutzen.

Die Betriebsanleitung enthält wichtige Hinweise, die Maschine sicher, sachgerecht und wirtschaftlich zu betreiben. Ihre Beachtung hilft, Gefahren, Reparaturkosten und Ausfallzeiten zu vermeiden und die Zuverlässigkeit und die Lebensdauer der Maschine zu erhöhen.

Die Betriebsanleitung ist um Anweisungen aufgrund bestehender nationaler Vorschriften zur Unfallverhütung und zum Umweltschutz zu ergänzen.

Die Betriebsanleitung muss ständig am Einsatzort der Maschine verfügbar sein.

Die Betriebsanleitung ist von jeder Person zu lesen und anzuwenden, die mit Arbeiten mit der Maschine z.B.:

- Bedienung, einschließlich Rüsten, Störungsbehebung im Arbeitsablauf, Beseitigung von Produktionsabfällen, Pflege, Entsorgung von Betriebs- und Hilfsstoffen
- Instandhaltung (Wartung, Inspektion, Instandsetzung) und/oder
- Transport

beauftragt ist.

Neben der Betriebsanleitung und den im Verwenderland und an der Einsatzstelle geltenden verbindlichen Regelungen zur Unfallverhütung sind auch die anerkannten fachtechnischen Regeln für sicherheits- und fachtechnisches Arbeiten zu beachten.

---

## Änderungen und Vorbehalte

Wir bemühen uns um Richtigkeit und Aktualität dieser Betriebsanleitung. Um unseren technologischen Vorsprung zu halten, kann es erforderlich sein, ohne Vorankündigung Änderungen des Produktes und seiner Bedienung vorzunehmen. Für Störungen, Ausfälle und dadurch entstandenen Schäden übernehmen wir keine Haftung.

---

Notizen:

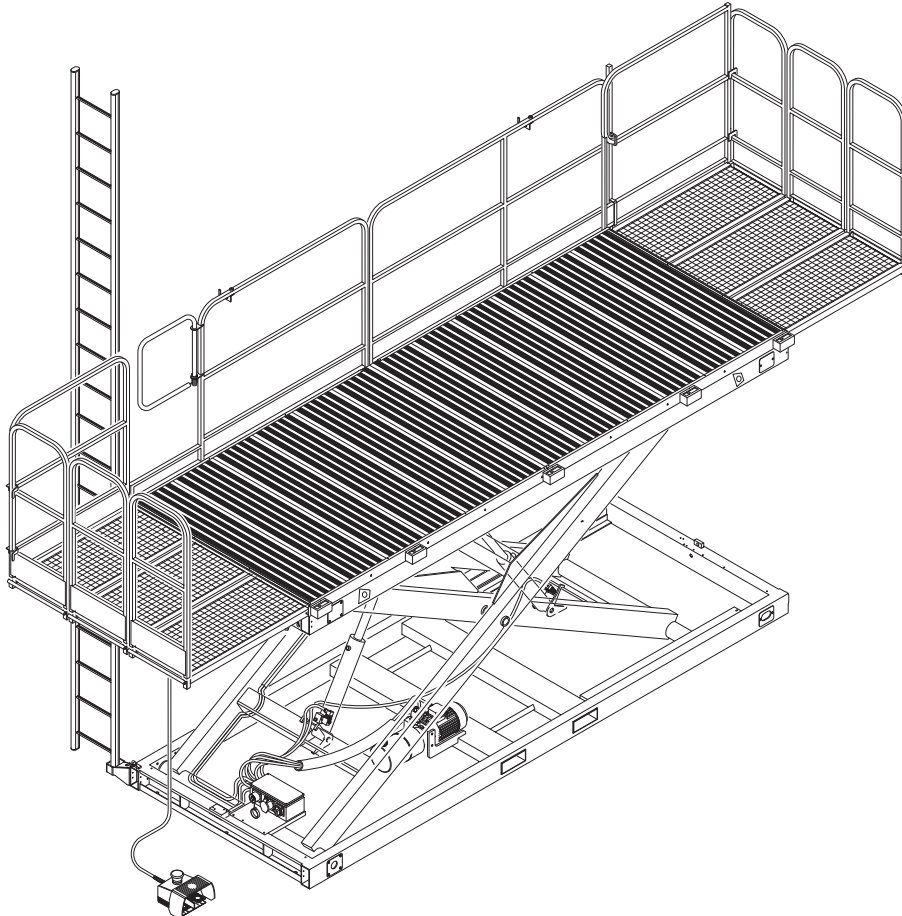
<b>1. Leistungsbeschreibung</b> .....	<b>8</b>
1.1. Grundsatz bestimmungsgemäße Verwendung .....	9
1.2. Organisatorische Maßnahmen .....	10
1.3. Personalauswahl und –qualifikation; grundsätzliche Pflichten .....	11
1.4. Sicherheitshinweise zu bestimmten Betriebsphasen .....	11
1.5. Hinweis auf besondere Gefahrenarten .....	13
1.6. Transport .....	14
1.7. Verpackung und Lagerung .....	14
1.8. Umweltschutz .....	14
1.9. Entsorgung .....	14
<b>2. Maschinenbeschreibung</b> .....	<b>15</b>
2.1. Komponentenübersicht .....	15
2.2. Zubehör .....	15
2.3. Schutzeinrichtungen .....	15
2.4. Technische Daten .....	17
2.5. Schallleistungspegel .....	18
2.6. Belastung der Bühne .....	18
<b>3. Inbetriebnahme</b> .....	<b>19</b>
3.1. Anschlüsse .....	19
3.2. Steuerungen .....	19
3.3. Maurerarbeitsbühne abstellen .....	19
3.4. Aufbau der Maurerarbeitsbühne .....	20
3.5. Anbau von Geländern .....	21
<b>4. Transport</b> .....	<b>22</b>
4.1. Transport auf LKW .....	22
4.2. Versetzen mit Gabelstapler .....	22
4.3. Versetzen mit Baukran .....	23
4.4. Verfahren mit dem Radsatz .....	23
<b>5. Betrieb</b> .....	<b>24</b>
5.1. Bedienung .....	24
5.2. Ausschalten .....	24
5.3. Arbeitsunterbrechung .....	24
<b>6. Abbau</b> .....	<b>25</b>
<b>7. Instandhaltung</b> .....	<b>26</b>
7.1. Wartungsarbeiten .....	26
7.2. Ölstandkontrolle .....	27
7.3. Hydrauliköl .....	27
7.4. Drehmomente von Schraubverbindungen .....	27
7.5. Wiederkehrende Prüfungen .....	28
7.6. Wartungsplan .....	29
<b>8. Beheben von Störungen</b> .....	<b>30</b>
<b>9. Zubehör</b> .....	<b>31</b>
9.1. Untergestelle .....	31
9.2. Radsatz .....	31
9.3. Maurerarbeitsbühnen im Doppelpack .....	31
<b>10. Außerbetriebnahme</b> .....	<b>34</b>
<b>11. Sonderanschlussbedingungen</b> .....	<b>34</b>
<b>12. Gewährleistung</b> .....	<b>35</b>
<b>13. Ersatzteile</b> .....	<b>36</b>

# 1. LEISTUNGSBESCHREIBUNG

---

Mit den LISSMAC -Maurerarbeitenbühnen werden in der Wirtschaftlichkeit, Kosteneinsparung und in der Einfachheit der Bedienung richtungweisende Maßstäbe gesetzt. Die MAB unterstützt den Arbeiter in der Ergonomie und den Arbeitsabläufen. Durch Ihre kurzen Rüstzeiten ist Sie sehr flexibel einsetzbar.

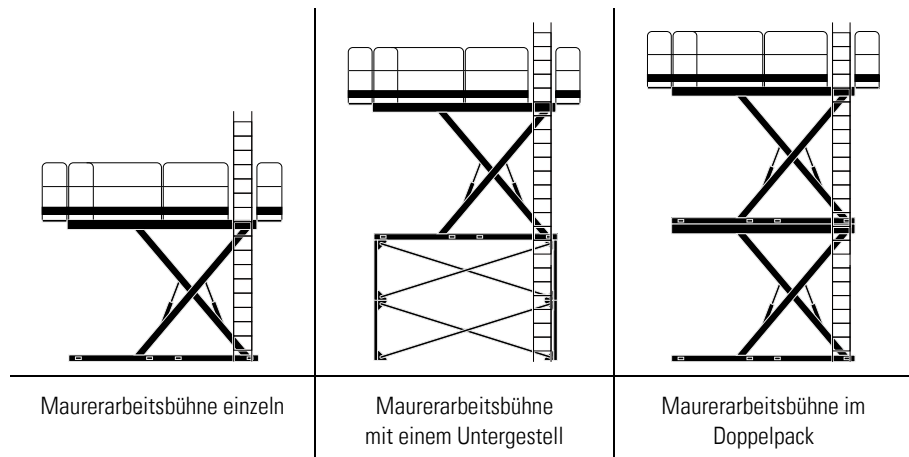
- Grundrahmen, Scheren und die Plattform sind feuerverzinkt
- Durch drei baugleiche Auszüge rechts und links ist die Bühnenlänge auf beiden Seiten jeweils stufenlos bis zu 1 m verlängerbar
- Rutschfester Alu-Raupenblech-Belag
- Phasenkontrolle serienmäßig
- Geringes Eigengewicht
- Flexibel einsetzbarer Fußschalter serienmäßig
- Minimale Aufbauzeit der Bühnen – einfach und effizient
- Doppelt wirkende Hydraulikzylinder mit Sicherheitsventil
- Optimale Gewichtsverteilung durch den komplett aufliegenden Grundrahmen
- Schnell steckbarer Radsatz optional erhältlich – zum einfachen Verschieben der Bühnen
- Zentraler Elektroschaltkasten, mit 400-V-Anschluss für einen zusätzlichen Anschluss weiterer Bühnen



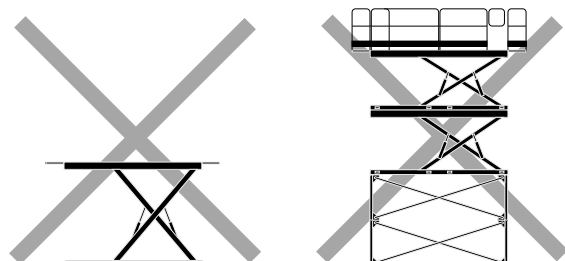


## 1.1. Grundsatz bestimmungsgemäße Verwendung

- 1.1.1 Der Hersteller und Zulieferer übernimmt keine Haftung bei falscher oder nicht bestimmungsgemäßer Verwendung. Jede Veränderung an der Maschine, die nicht vom Hersteller durchgeführt wurde ist verboten. Veränderungen durch An- oder Umbauten sind nur mit schriftlicher Genehmigung vom Hersteller auszuführen.
- 1.1.2 Die Maschine ist nach dem Stand der Technik und den anerkannten sicherheitstechnischen Regeln gebaut. Dennoch können bei ihrer Verwendung Gefahren für Leib und Leben des Benutzers oder Dritter bzw. Beeinträchtigungen der Maschine und anderer Sachwerte entstehen.
- 1.1.3 Die Maschine ist nur in technisch einwandfreien Zustand sowie bestimmungsgemäß, sicherheits- und gefahrenbewusst unter Beachtung der Betriebsanleitung. Insbesondere Störungen, die die Sicherheit beeinträchtigen können, umgehend beseitigen (lassen).
- 1.1.4 Die LISSMAC Maurerarbeitsbühne MAB gehört zu den fahrbaren Hubarbeitsbühnen und ist ausschließlich zum Heben und Senken von Personen mit Baumaterial bestimmt. An allen Seiten der Maurerarbeitsbühne muss ein Geländer als Absturzsicherung montiert sein. Das Heben dient zum Ausgleichen der Arbeitshöhe und beschränkt sich auf die maximal angegebene Traglast. Die Maurerarbeitsbühne darf einzeln, zu zweit übereinander oder mit einem Untergestell UG 250 verwendet werden. Eine darüber hinausgehende Benutzung gilt als nicht bestimmungsgemäß.
- Wird die Maurerarbeitsbühne mit Untergestell eingesetzt, muss die Bedienungsanleitung vom LISSMAC Untergestell beachten werden!
- Zur bestimmungsgemäßen Verwendung gehört auch das Beachten der Betriebsanleitung und die Einhaltung der Inspektions- und Wartungsanleitung.



- 1.1.5 Vorhersehbare Fehlanwendungen / nicht bestimmungsgemäße Verwendung:
- Verwendung als Aufzug zum Zugang von höheren Stockwerken
  - Verwendung als Abstützung eines Bauwerks oder einer anderen Konstruktion
  - Das Arbeiten mit der Maurerarbeitsbühne an einem Gefälle
  - Verwendung der Maurerarbeitsbühne ohne Absturzsicherung
  - Verwendung von zwei Maurerarbeitsbühnen und einem Untergestell gleichzeitig



## 1.2. Organisatorische Maßnahmen

1.2.1	Die Betriebsanleitung ständig am Einsatzort der Maurerarbeitsbühne griffbereit aufbewahren!
1.2.2	Ergänzend zur Betriebsanleitung allgemeingültige gesetzliche und sonstige verbindliche Regelungen zur Unfallverhütung und zum Umweltschutz beachten und anweisen!  Derartige Pflichten können auch z. B. den Umgang mit Gefahrstoffen oder das Zurverfügungstellen/Tragen persönlicher Schutzausrüstungen oder straßenverkehrsrechtliche Regelungen betreffen.
1.2.3	Das mit Tätigkeiten an der Maurerarbeitsbühne beauftragte Personal muß vor Arbeitsbeginn die Betriebsanleitung, und hier besonders das Kapitel Sicherheitshinweis, gelesen haben. Während des Arbeitseinsatzes ist es zu spät. Dies gilt in besonderem Maße für nur gelegentlich, z. B. beim Rüsten, Warten, an der Maurerarbeitsbühne tätig werden dem Personal.
1.2.4	Zumindest gelegentlich sicherheits- und gefahrenbewusstes Arbeiten des Personals Beachtung der Betriebsanleitung kontrollieren!
1.2.5	Soweit erforderlich oder durch Vorschriften gefordert, persönliche Schutzausrüstungen benutzen!
1.2.6	Alle Sicherheits- und Gefahrenhinweise an der Maurerarbeitsbühne beachten!
1.2.7	Alle Sicherheits- und Gefahrenhinweise an/auf der Maurerarbeitsbühne vollzählig in lesbarem Zustand halten!
1.2.8	Bei sicherheitsrelevanten Änderungen oder dem Betriebsverhalten, Maschine sofort stillsetzen und Störung der zuständigen Stelle/Person melden!
1.2.9	Keine Veränderungen durch An- und Umbauten an der Maurerarbeitsbühne, ohne schriftliche Genehmigung des Lieferers vornehmen!
1.2.10	Nur Original-Ersatzteile des Herstellers verwenden!
1.2.11	Vorgeschriebene oder in der Betriebsanleitung angegebene Fristen für Inspektionen einhalten! Jährlich ist eine Prüfung durch einen Sachkundigen (TÜV oder den Hersteller) vorgeschrieben.
1.2.12	Vor der Prüfung sind Maschinen- und Bauteile gründlich zu reinigen.
1.2.13	Die jährliche Nachprüfung der Maurerarbeitsbühne muss schriftlich festgehalten werden. Wird ein Untergestell verwendet, ist dieses ebenfalls zu prüfen.
1.2.14	Vor jeder Wartungs- oder Reparaturarbeit muß der Netzstecker gezogen werden.
1.2.15	Die Maurerarbeitsbühne muß bei Reparatur- oder Wartungsarbeiten grundsätzlich gegen ein mögliches Absenken gesichert werden (Quetschgefahr).
1.2.16	Nach jedem längeren Stillstand muss eine Funktionsprüfung (Hydraulikölstand, Dichtigkeit der Zylinder und Hydraulikverschraubungen) durchgeführt werden.
1.2.17	Beim Arbeiten mit der Maurerarbeitsbühne muss dafür gesorgt werden, dass keine Gegenstände herunterfallen können.

---

### 1.3. Personalauswahl und –qualifikation; grundsätzliche Pflichten

1.3.1	Mit der selbständigen Bedienung der Maurerarbeitsbühne dürfen nur Personen beschäftigt werden, die das 18. Lebensjahr vollendet haben, die in der Bedienung der Maurerarbeitsbühne unterwiesen sind und vom Unternehmer ausdrücklich mit dem Bediener der Maurerarbeitsbühne beauftragt wurden.
1.3.2	Der unnötige Aufenthalt auf oder unter der Maurerarbeitsbühne ist verboten!
1.3.3	Die Bedienungspersonen haben bei allen Bewegungen der Maurerarbeitsbühne darauf zu achten, dass sie sich und andere Personen nicht gefährden.
1.3.4	Arbeiten an elektrischen Ausrüstungen der Maschine dürfen nur von einer Elektrofachkraft oder von unterwiesenen Personen unter Leitung und Aufsicht einer Elektrofachkraft gemäß den elektronischen Regeln vorgenommen werden.
1.3.5	Zu schulendes, anzulernendes, einzuweisendes oder im Rahmen einer allgemeinen Ausbildung befindliches Personal nur unter ständiger Aufsicht einer erfahrenen Person an der Maschine tätig werden lassen!

---

### 1.4. Sicherheitshinweise zu bestimmten Betriebsphasen

---

#### 1.4.1. Aufbau

1.4.1.1	Die Maurerarbeitsbühne muß auf sauberem, waagrechtem und tragfähigem Untergrund stehen (Mindesttragfähigkeit 1.000 kg/m <sup>2</sup> ).
1.4.1.2	Die Maurerarbeitsbühne darf an einem Gefälle nicht verwendet werden.
1.4.1.3	Die Maurerarbeitsbühne muss beim Aufbau von spannungsführenden elektrischen Leitungen ferngehalten werden.
1.4.1.4	Kollision mit feststehenden Bauwerken oder anderen losen Gegenständen sind zu vermeiden.
1.4.1.5	Ohne Fehlerstromschutzschalter (FI) in der Zuleitung oder im Verteilerkasten ist es untersagt, die Maurerarbeitsbühne an den Stromkreis anzuschließen. Der Leitungsschutzschalter muss für 3 x 16A gegen Überstrom ausgelegt sein.
1.4.1.6	Wird die Maurerarbeitsbühne mit Untergestell eingesetzt, muss die Bedienungsanleitung vom LISSMAC Untergestell beachten werden. Es darf nur ein LISSMAC Untergestell verwendet werden.

---

#### 1.4.2. Normalbetrieb

1.4.2.1	Jede sicherheitsbedenkliche Arbeitsweise unterlassen!
1.4.2.2	Maßnahmen treffen, damit die Maurerarbeitsbühne nur in sicherem und funktionsfähigem Zustand betrieben und mit den dafür bestimmten Geländern als Absturzsicherung verwendet wird!
1.4.2.3	Mindestens einmal pro Schicht die Maurerarbeitsbühne auf äußerlich erkennbare Schäden und Mängel prüfen! Eintretene Veränderungen (einschließlich des Betriebsverhaltens) sofort der zuständigen Stelle/Person melden! Maschine ggf. sofort stillsetzen und gegen Wiedereinschalten sichern!
1.4.2.4	Bei Funktionsstörungen die Maurerarbeitsbühne sofort stillsetzen und sichern! Störungen umgehend beseitigen lassen!

1.4.2.6	Die Maurerarbeitsbühne darf nicht überladen werden. Zulässige Traglast beachten!
1.4.2.7	Für einen seitlichen Auszug beträgt die zulässige Tragfähigkeit 150 kg. Dieser dient als reine Lauffläche und ist nicht zum Auflegen von Lasten bestimmt.
1.4.2.8	Das Vergrößern der Reichweite oder der Arbeitshöhe darf nicht durch zusätzliche Gerüst oder Leitern erhöht werden.
1.4.2.9	Die Leiter darf nur an der Maurerarbeitsbühne mit Leitführung und –aufnahme verwendet werden.
1.4.2.10	Die Maurerarbeitsbühne darf im angehobenen Zustand nur über den Notabstieg (Leiter) verlassen werden. Betreten oder Verlassen der angehobenen Maurerarbeitsbühne ist verboten!
1.4.2.11	Die Maurerarbeitsbühne darf nicht als Kran eingesetzt werden.
1.4.2.12	Der Arbeitsbereich unter der angehobenen Maurerarbeitsbühne darf nicht betreten werden.
1.4.2.13	Kollisionen mit feststehenden Bauwerken müssen vermieden werden.

#### 1.4.3. Wiederinbetriebnahme nach Längere Standzeit

1.4.3.1	<p>Nach längerer Standzeit der Maschine müssen folgende Punkte vor der Wiederinbetriebnahme beachtet/kontrolliert werden:</p> <ul style="list-style-type: none"> <li>• Kontrolle aller Elektrischer und Hydraulischer Leitungen auf Risse und Dichtigkeit</li> <li>• Funktionskontrolle Auf und Ab</li> <li>• Ölstand Prüfen</li> <li>• Rahmen auf Korrosion und Risse in den Schweißnähten kontrollieren</li> </ul>
---------	--

#### 1.4.4. Sonderarbeiten im Rahmen der Nutzung der Maschine und Instandhaltungstätigkeiten, sowie Störungsbeseitigung im Arbeitsablauf:

1.4.4.1	In der Betriebsanleitung vorgeschriebene Einstell-, Wartungs- und Inspektionstätigkeiten und –termine einschließlich Angaben zum Austausch von Teilen/Teilausrüstungen einhalten! Diese Tätigkeiten darf nur Fachpersonal durchführen.
1.4.4.2	Bedienungspersonal vor Beginn der Durchführung von Sonder- und Instandhaltungsarbeiten informieren! Aufsichtsführenden benennen!
1.4.4.3	Ist die Maurerarbeitsbühne bei Wartungs- und Reparaturarbeiten komplett ausgeschaltet, muss sie gegen unerwartetes Wiedereinschalten gesichert werden.
1.4.4.4	Vor dem Reinigen der Maschine mit Wasser oder anderen Reinigungsmitteln alle Öffnungen abdecken/zukleben, in die aus Sicherheits- und/oder Funktionsgründen kein Wasser/Dampf/Reinigungsmittel eindringen darf, besonders gefährdet sind Elektromotor, Schalter und Steckverbindungen.
1.4.4.5	Nach dem Reinigen sind die Abdeckungen/Verklebungen vollständig zu entfernen!
1.4.4.6	Bei Wartungs- und Instandsetzungsarbeiten gelöste Schraubverbindungen stets festziehen!
1.4.4.7	Ist die Demontage von Sicherheitseinrichtungen beim Rüsten, Warten und Reparieren erforderlich, hat unmittelbar nach Abschluss der Wartungs- und Reparaturarbeiten die Montage und Überprüfung der Sicherheitseinrichtungen zu erfolgen!
1.4.4.8	Für sichere und umweltschonende Entsorgung von Betriebs- und Hilfsstoffen sowie Austauschteilen sorgen!

---

## 1.5. Hinweis auf besondere Gefahrenarten

---

### 1.5.1. Elektrische Energie

	1.5.1.1	Nur Originalsicherungen mit vorgeschriebener Stromstärke verwenden! Bei Störungen in der elektrischen Energieversorgung Maurerarbeitsbühne sofort abschalten!
	1.5.1.2	Wartungs- oder Reparaturarbeiten nur durchführen, wenn die Maurerarbeitsbühne vom Stromkreis getrennt ist. Kondensatoren können bei einem Defekt unter Spannung stehen.
	1.5.1.3	Die elektrische Ausrüstung einer Maschine ist regelmäßig zu inspizieren/prüfen. Mängel, wie lose Verbindungen bzw. beschädigte Kabel, müssen sofort beseitigt werden.
	1.5.1.4	Es dürfen max. 3 Bühnen an einer Zuleitung angeschlossen sein.
	1.5.1.5	Spannungsführende elektrische Leitungen von der Maurerarbeitsbühne fernhalten.

---

### 1.5.2. Staub

	1.5.2.1	Bei Arbeiten in engen Räumen ggf. vorhandene nationale Vorschriften beachten!
--	---------	---

---

### 1.5.3. Lärm

	1.5.3.1	Der Emissions-Schalldruck am Bedienerplatz liegt bei 70 dB(A).
--	---------	--

---

### 1.5.4. Absturzgefahr

	1.5.4.1	Die Maurerarbeitsbühne darf nur mit Geländern als Absturzsicherung und einer Leiter als Notabstiegsmöglichkeit verwendet werden.
	1.5.4.2	Das Vergrößern der Reichweite oder der Arbeitshöhe durch Gegenstände jeglicher Art ist verboten!

---

### 1.5.5. Windkraft

	1.5.5.1	Das Anbringen von Teilen jeglicher Art, die die Windkraft auf die Maurerarbeitsbühne vergrößern würden ist verboten.
	1.5.5.2	Bei starken Windkräften über Beaufort-Skala 6 (12,5 m/sec.) oder aufziehendem Gewitter muß die Maurerarbeitsbühne sofort abgebaut und vor Blitzschlag gesichert werden.

---

## 1.6. Transport

1.6.1	Der Transport darf nur erfolgen, wenn die Maurerarbeitsbühne abgesenkt ist und alle Geländerelemente demontiert sind.
1.6.2	Beim Umsetzen der Maurerarbeitsbühne muss ein Vierergehänge mit ausreichender Tragfähigkeit verwendet werden. Auf der Maurerarbeitsbühne dürfen sich keine Personen oder Betriebsmittel befinden.
1.6.3	Sachkundigen Einweiser für den Hebevorgang bestimmen!
1.6.4	Maurerarbeitsbühne nur gemäß Angaben der Betriebsanleitung fachgerecht mit Hebezeug an den Kranösen anheben!
1.6.5	Nur geeignetes Transportfahrzeug mit ausreichender Tragkraft verwenden!
1.6.6	Ladung zuverlässig sichern. Geeignete Anschlagpunkte benutzen!
1.6.7	Auch bei geringfügigem Standortwechsel muss die Maschine vom Stromnetz getrennt werden! Vor Wiederinbetriebnahme die Maschine wieder ordnungsgemäß an das Stromnetz anschließen!
1.6.8	Bei Wiederinbetriebnahme nur gemäß der Betriebsanleitung verfahren!
1.6.9	Nationale Straßenverkehrsvorschriften beachten!
1.6.10	Kollision mit feststehenden Bauwerken, Fahrzeugen oder anderen Gegenständen vermeiden.

---

## 1.7. Verpackung und Lagerung

	<p>Bei Erhalt sollte die Maschine auf Beschädigungen geprüft werden. Im Fall einer Beschädigung darf die Maschine nicht in Betrieb genommen werden. Auch beschädigte Kabel und Steckverbindungen stellen ein Sicherheitsrisiko dar und dürfen nicht verwendet werden. Informieren Sie den in diesem Fall die Herstellerfirma.</p> <p>Wird die Maschine nach dem Auspacken nicht unmittelbar in Betrieb genommen, muss diese vor Feuchtigkeit und Schmutz geschützt werden.</p>
--	--

---

## 1.8. Umweltschutz

	<p>Verpackungsmaterial, Reinigungsmittel, verbrauchte oder restliche Betriebsstoffe sowie ausgepackte Verschleißteile wie Antriebsriemen oder Motoröle müssen entsprechend den am Einsatzort geltenden Vorschriften zum Umweltschutz dem Recycling zugeführt werden.</p>
--	--

---

## 1.9. Entsorgung

	<p>Wenn das Gebrauchsende der Maschine erreicht ist, insbesondere wenn Funktionsstörungen auftreten, muss die ausgediente Maschine unbrauchbar gemacht werden.</p> <p>Die Maschine entsprechend der in Ihrem Land geltenden Umweltvorschriften entsorgen. Elektrische Abfälle dürfen nicht zusammen mit Haushaltsabfällen entsorgt werden.</p>
--	--

## 2. MASCHINENBESCHREIBUNG

---

### 2.1. Komponentenübersicht

---

Pos. 1	Kranösen (Anschlagpunkt)
Pos. 2	Gabelstapleraufnahmen
Pos. 3	Steckdose vom Stromanschluss (Phasenwendestecker)
Pos. 4	Hauptschalter
Pos. 5	Fußschalter mit NOT-AUS
Pos. 6	Steckdose für den Fußschalter
Pos. 7	Leiter
Pos. 8	Geländerelement (Fest)
Pos. 9	Rahmen unten
Pos. 10	Rahmen oben
Pos. 11	Schere innen
Pos. 12	Schere außen
Pos. 13	Hydraulikaggregat
Pos. 14	Hydraulikzylinder
Pos. 15	Radsatz
Pos. 16	Auszug
Pos. 17	Geländerelement mit Einstieg
Pos. 18	Geländerelement
Pos. 19	Geländerelement (Verstellbar)
Pos. 20	Geländerelement (Auszug)
Pos. 21	Leiterbefestigung
Pos. 22	Leiterführung
Pos. 23	Leiterhalter
Pos. 24	Aufnahmeplatte Radsatz
Pos. 25	Wasserwaage
Pos. 26	Geländerelement (Optional)

---

### 2.2. Zubehör

---

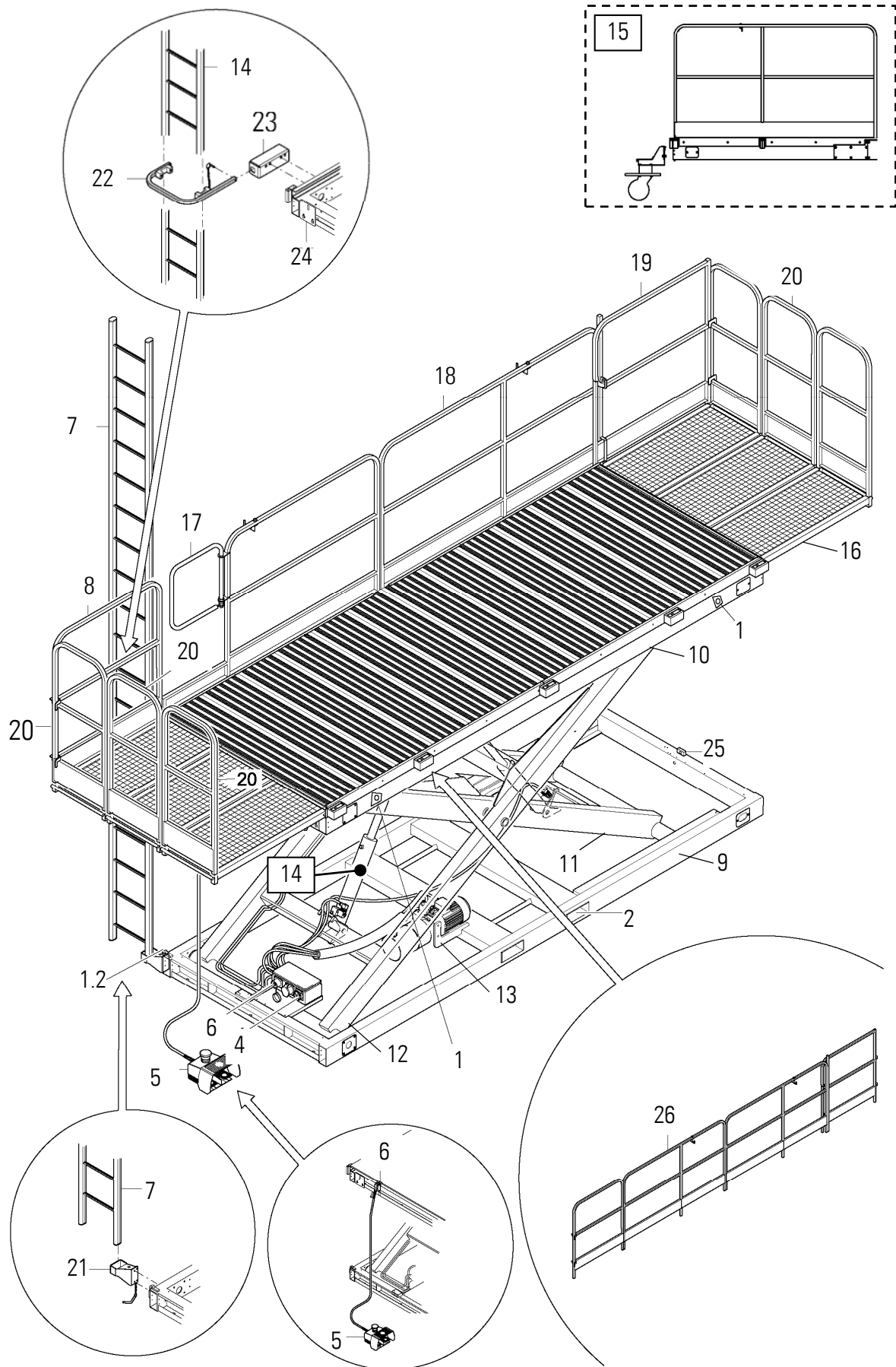
Pos. 15	Radsatz
Pos. 16	Untergestell

---

### 2.3. Schutzeinrichtungen

---

Pos. 5	Fußschalter mit NOT-AUS
Pos. 7	Leiter
Pos. 8, 17, 18, 19, 20	Geländerelement

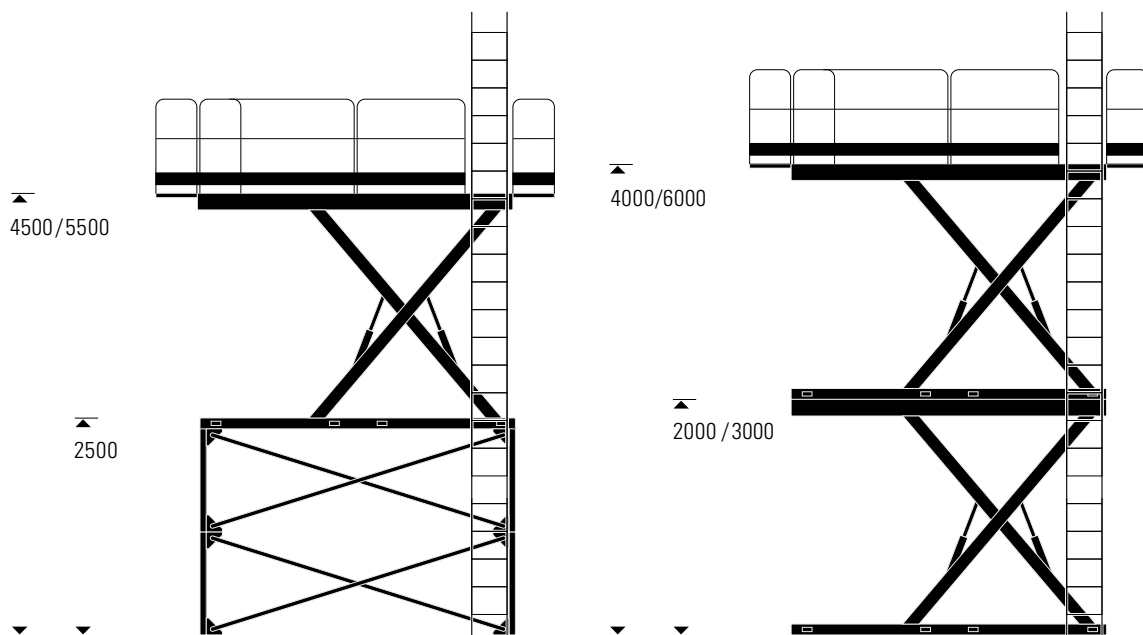




## 2.4. Technische Daten

	<b>MAB 2001</b>		<b>MAB 2801</b>		<b>MAB 3001</b>	
Länge	3,1 m				4,1 m	
Länge mit ausziehbaren Laufstegen links/rechts	5 m				6 m	
Breite	1,62 m					
Hubhöhe	0,49 – 1,99 m				0,49 – 3,00 m	
Hubgeschwindigkeit	1,5 m/min		1,8 m/min		2,1 m/min	
Antrieb	elektrisch / hydraulisch					
Tragfähigkeit	2000 kg		3000 kg			
Antriebsleistung	1,1 kW		2,3 kW		2,3 kW	
Spannung	400 V / 16 A	230 V / 7 A	400 V / 16 A	230 V / 15,4 A	400 V / 16 A	230 V / 16 A
Untergestelle	Höhe max. 2,5 m					
max. Höhe mit UG (m)	4,5 m				5,5 m	
Breite Auszug	0,5 m					
Länge Auszug	1,5 m					
Zul. Belastung Laufsteg	150 kg Nur begehbar, kein Absetzen oder Lagern von Baustoffen oder Bauteilen!					
Gewicht	960 kg		998 kg		1240 kg	

Änderung der hier angegebenen technischen Daten ohne vorherige Ankündigung.



Maurerarbeitenbühne mit einem Untergestell

Maurerarbeitenbühne im Doppelpack

## 2.5. Schalleistungspegel



### Gefahr!

In einer Umgebung mit hohem Schallpegel, wie bei der Arbeit in der Nähe von lauten Maschinen ist das Tragen eines Gehörschutz am Arbeitsplatz ab 85 dB(A) vorgeschrieben.

Die Angabe definiert die Lautstärke der Lärmbelastung, bezogen auf den Arbeitsplatz des Bedieners.

Der Emissions-Schalldruck am Bedienerplatz  $L_{pA}$  70 dB(A)

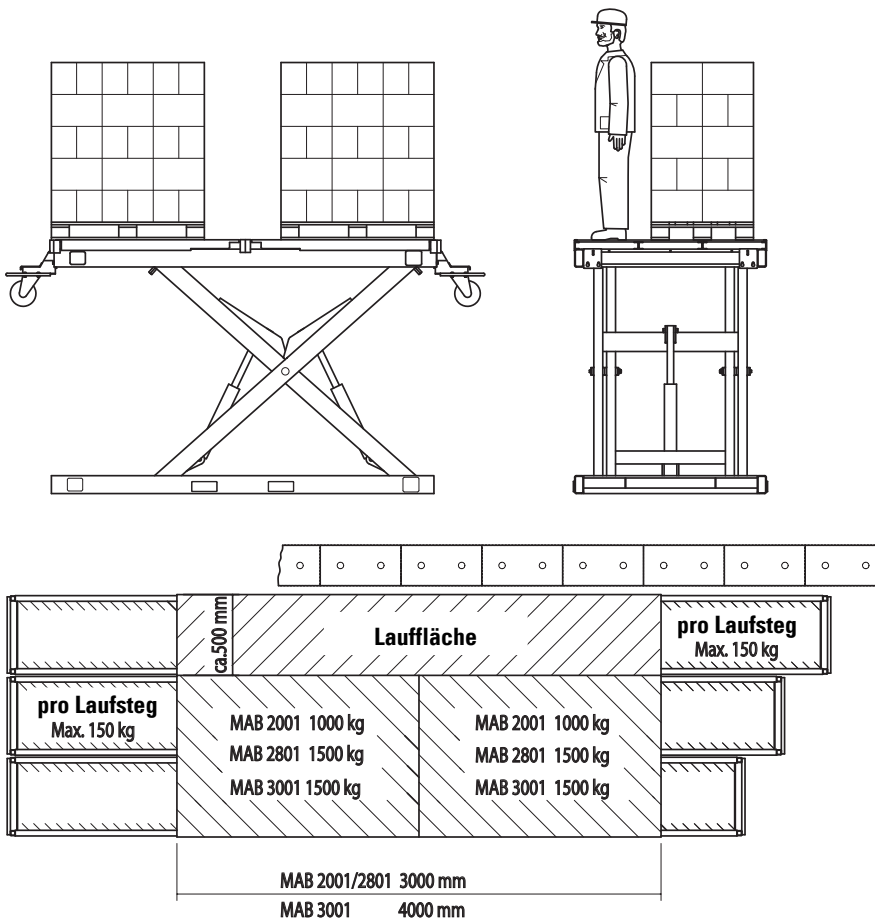
Die Werte wurden durch die Schallemissionsmessung ermittelt.

Die Prüfung erfolgte ohne Last auf der Arbeitsfläche.

Der Emissions-Schalldruck wurde unter Berücksichtigung der Norm EN 280 durchgeführt.

## 2.6. Belastung der Bühne

	MAB 2001	MAB 2801	MAB 3001
Zul. Gesamtbelastung (Personen und Hälfte)	2000 kg	3000 kg	3000 kg
Zul. Belastung pro Hälfte	1000 kg	1500 kg	1500 kg
Zul. Belastung Laufsteg	150 kg Nur begehrbar, kein Absetzen oder Lagern von Baustoffen oder Bauteilen!		



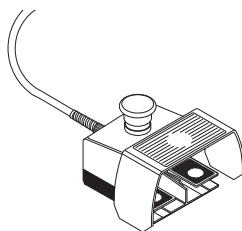
### 3. INBETRIEBNAHME

#### 3.1. Anschlüsse

##### Stromanschluss

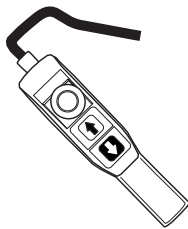
Zuverlässige Stromquelle mit der auf dem Typenschild angegebenen Betriebsspannung (400V oder 230V) und der entsprechenden Absicherung muss vorhanden sein.

#### 3.2. Steuerungen



##### Fußschalter mit NOT-AUS Funktion

Über den Fußschalter lässt sich Maurerarbeitenbühne anheben und absenken. Der Fußschalter wird auf der Maurerarbeitenbühne platziert und wird über den Fuß des Bedieners gesteuert. Der Fußschalter besitzt an der oberen Seite eine NOT-AUS Funktion.



##### Handsteuerung mit NOT-AUS Funktion

Über die Handsteuerung lässt sich Maurerarbeitenbühne anheben und absenken. Die Handsteuerung besitzt an der oberen Seite eine NOT-AUS Funktion.

#### 3.3. Maurerarbeitenbühne abstellen



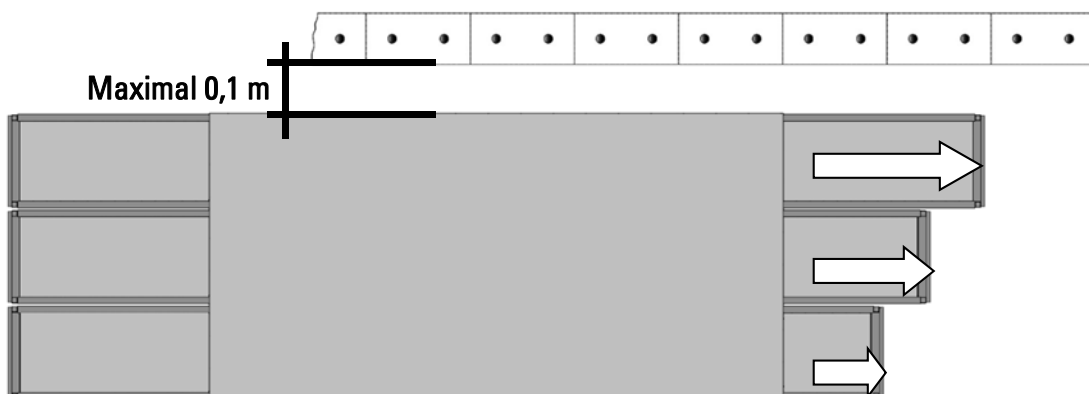
**Gefahr!**

Die Maurerarbeitenbühne muß auf sauberem, waagrechtem und tragfähigem Untergrund (Mindesttragfähigkeit 1.000 kg/m<sup>2</sup>) abgestellt werden.

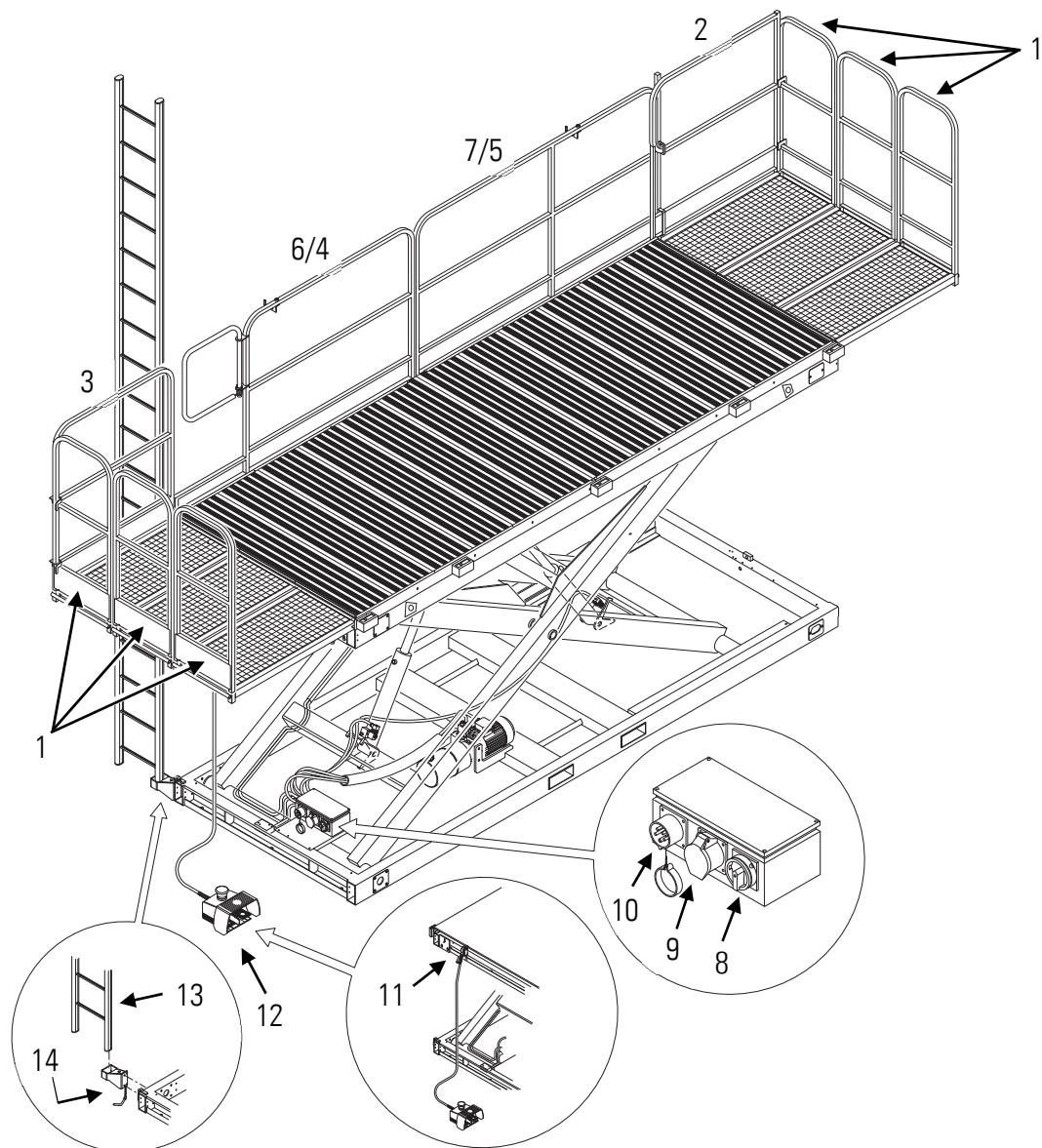


**Vorsicht!**

Auf der geländerfreien Seite darf der Abstand nicht größer als **-0,1 m-** sein. Mit halbausgezogenen Auszügen darf nicht gearbeitet werden!



### 3.4. Aufbau der Maurerarbeitenbühne



#### Gefahr!

Zuleitungskabel vom Stromanschluss auf Beschädigungen prüfen und entsprechend geschützt auslegen. Gefahren von Wasser und herab fallenden Gegenständen berücksichtigen.

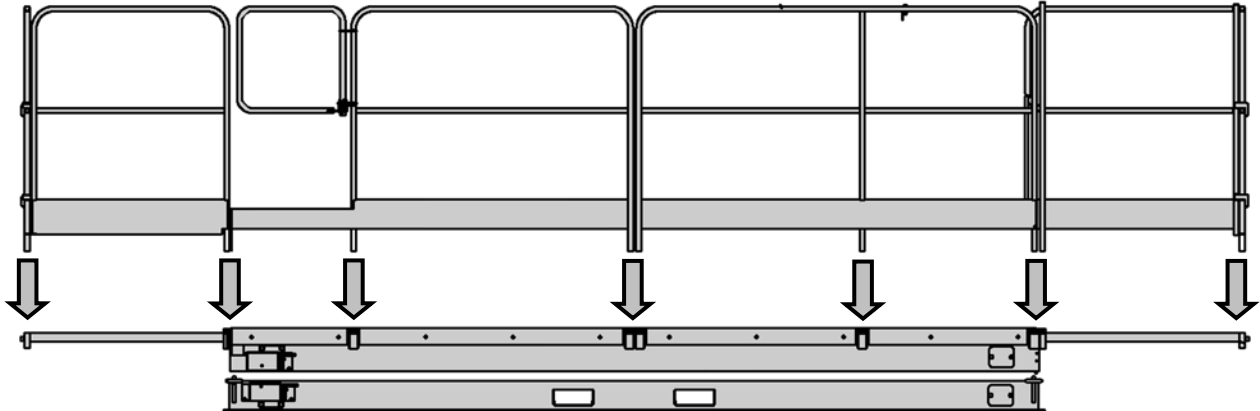
- Fußschalter (Pos. 12) auf die Maurerarbeitenbühne stellen
- Fußschalterkabel an der Steckdose (Pos. 11) einstecken
- Hauptschalter (Pos. 8) drehen
- Bedienung über den Fußschalter (Pos. 10)
- Geländer (Pos. 1 bis 7) aufstellen
- Geländer (Pos. 2) ist nur steckbar bei komplett ausgezogenen Auszug
- Leiter (Pos. 13) in Leiterhalter (Pos. 14) stecken und sichern

### 3.5. Anbau von Geländern



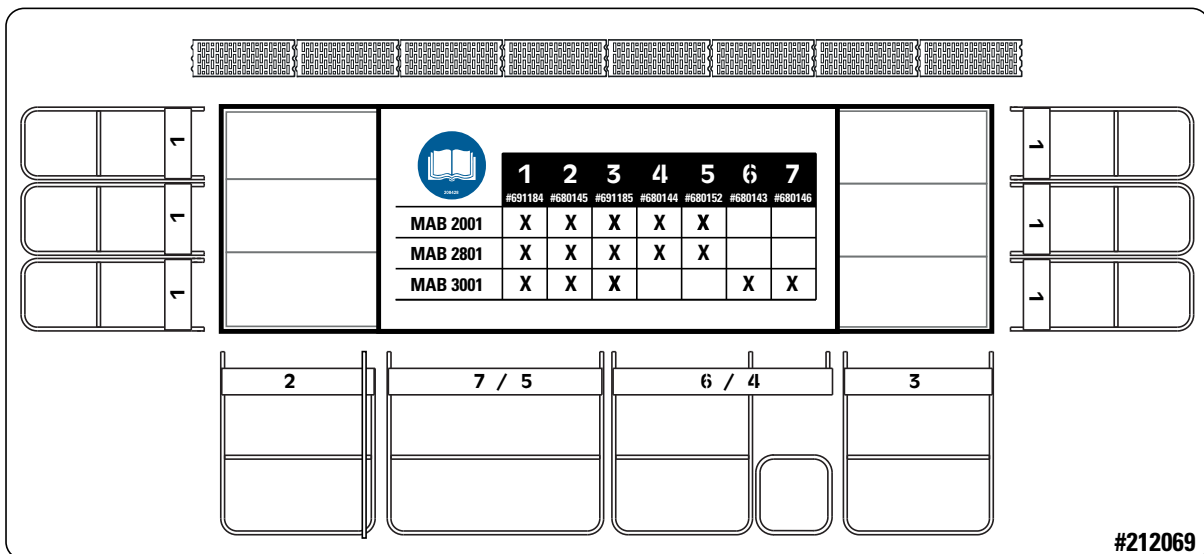
Hinweis

Beim Transport müssen alle Geländerelemente müssen demontiert sein.



- Die Geländerelemente werden am Rahmen oben in die Geländeraufnahmen eingesteckt



#### Übersicht der Geländerelemente:



## 4. TRANSPORT

---

### 4.1. Transport auf LKW



 <b>Gefahr!</b>	Auf der Maurerarbeitsbühne dürfen sich während dem Transport keine Personen oder Gegenstände sein!
 Hinweis	Der Transport darf nur erfolgen, wenn die Maurerarbeitsbühne abgesenkt ist und alle Geländerelemente demontiert sind.

Der Transport auf dem LKW ist nur unter folgenden Bedingungen erlaubt:

- Maurerarbeitsbühne ist abgelassen und steht nicht auf den Rädern des Radsatzes
- Leiter und alle Geländerelemente sind abmontiert
- Maurerarbeitsbühne ist an den Kranösen verzurrt

---



### 4.2. Versetzen mit Gabelstapler

 <b>Gefahr!</b>	Auf der Maurerarbeitsbühne dürfen sich während dem Transport, keine Personen oder Gegenstände befinden!
 Hinweis	Der Transport darf nur erfolgen, wenn die Maurerarbeitsbühne abgesenkt ist und alle Geländerelemente demontiert sind.

- Maurerarbeitsbühne ist über den Fußschalter abgelassen
- Zuleitungskabel vom Stromanschluss entfernen
- Fußschalter entfernen
- Leiter und alle Geländerelemente müssen demontiert sein
- Gabeln des Staplers in die Aufnahmen fahren
- Vorsichtig anheben und Gewichtsverteilung beachten



---

#### 4.3. Versetzen mit Baukran

	<b>Gefahr!</b>	Auf der Maurerarbeitsbühne dürfen sich während dem Transport, keine Personen oder Gegenstände befinden!
	<b>Hinweis</b>	Der Transport darf nur erfolgen, wenn die Maurerarbeitsbühne abgesenkt ist und alle Geländerelemente demontiert sind. <ul style="list-style-type: none"><li>• Maurerarbeitsbühne ist über den Fußschalter abgelassen</li><li>• Zuleitungskabel vom Stromanschluss entfernen</li><li>• Fußschalter entfernen</li><li>• Leiter und alle Geländerelemente müssen demontiert sein</li><li>• Anschlagmittel in die vier Kranösen einhängen</li><li>• Vorsichtig anheben und Gewichtsverteilung beachten</li></ul>

---




#### 4.4. Verfahren mit dem Radsatz

	<b>Gefahr!</b>	Die Maurerarbeitsbühne darf nur dann verfahren werden, wenn sich keine Personen oder Gegenstände auf der Maurerarbeitsbühne befinden!
	<b>Gefahr!</b>	Die Maurerarbeitsbühne darf an Gefällen oder Steigungen nicht auf den Rädern verfahren werden! Der Radsatz darf nur für kurze Strecken auf ebenen und betonierten Flächen verwendet werden. <ul style="list-style-type: none"><li>• Radsatz in Aufnahmeplatte montieren Bühne abfahren bis der untere Rahmen abhebt</li><li>• Zwei Personen können die Maurerarbeitsbühne verschieben</li><li>• Zum Sicher die Maurerarbeitsbühne anheben und den Rahmen unten auf dem Boden aufsetzen</li></ul>

## 5. BETRIEB

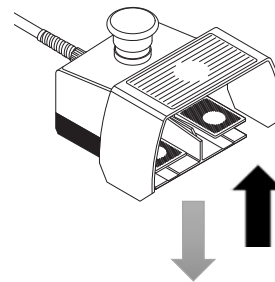
---

### 5.1. Bedienung

 <b>Gefahr!</b>	Die Maurerarbeitsbühne darf im angehobenen Zustand nur über den Notabstieg (Leiter) verlassen werden. Betreten oder Verlassen der angehobenen Maurerarbeitsbühne ist verboten!
 <b>Vorsicht!</b>	Die Maurerarbeitsbühne darf nur mit den dafür bestimmten Geländern verwendet werden!
 Hinweis	Die Maurerarbeitsbühne darf nicht überladen werden. Zulässige Traglast beachten!


---

- Bedienung über den Fußschalter
  - \* Linke Taste - Bühne fährt auf
  - \* Rechte Taste - Bühne fährt ab



---


### 5.2. Ausschalten

 Hinweis	Die Maurerarbeitsbühne muss beim Abschalten in die unterste Position gefahren werden und muss gegen Wiedereinschalten vor unbefugten Personen geschützt werden. Der Hauptschalter kann mit einem Vorhängeschloss gesichert werden.
---	--

---

- Maurerarbeitsbühne über den Fußschalter ganz ab fahren
  - Hauptschalter in Position OFF stellen
  - Zuleitungskabel vom Stromanschluss entfernen
  - Hauptschalter mit ein Bügelschloss sichern
- 

### 5.3. Arbeitsunterbrechung

 Hinweis	Die Maurerarbeitsbühne muss beim Abschalten in die unterste Position gefahren werden und muss gegen Wiedereinschalten vor unbefugten Personen geschützt werden. Der Hauptschalter kann mit einem Vorhängeschloss gesichert werden.
---	--

---

- Maurerarbeitsbühne über den Fußschalter ganz ab fahren
- Hauptschalter in Position OFF stellen
- Zuleitungskabel vom Stromanschluss entfernen
- Hauptschalter mit ein Bügelschloss sichern

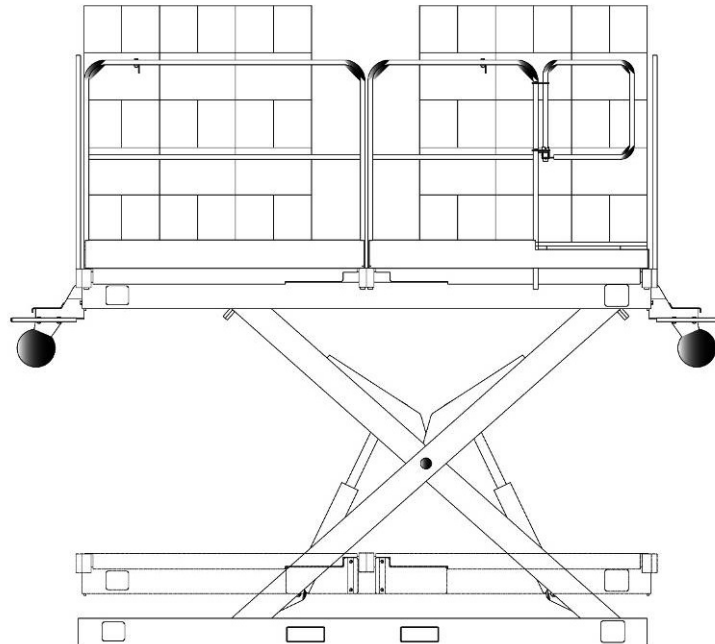


## 6. ABBAU



### Gefahr!

Auf der Maurerarbeitenbühne dürfen sich während dem Transport, keine Personen oder Gegenstände befinden!





- Maurerarbeitenbühne über den Fußschalter ganz ab fahren
- Geländerelemente, Leiter, Leiterführung und Leitaraufnahme entfernen
- Laufstege einschieben und verriegeln
- Fußschalter ausstecken
- Maurerarbeitenbühne über den Hauptschalter abschalten



### Hinweis

Die Maurerarbeitenbühne muss nach dem Abschalten gegen Wiedereinschalten vor unbefugten Personen geschützt werden. Der Hauptschalter kann mit einem Vorhängeschloss gesichert werden.

## 7. INSTANDHALTUNG

	<b>Gefahr!</b>	Wartungen und Reparaturen dürfen nur von qualifiziertem Personal durchgeführt werden. Die Maurerarbeitsbühne muss gegen Einschalten von anderen Personen gesichert werden. Vor jeder Wartungs- oder Reparaturarbeit muß der Netzstecker gezogen werden.
	<b>Gefahr!</b>	Die Maurerarbeitsbühne muß bei Reparatur- oder Wartungsarbeiten grundsätzlich gegen ein mögliches Absenken oder Wiedereinschalten gesichert werden.

### Reinigen

Zum Schutz der Oberfläche dürfen keine scharfen Reinigungsmittel verwendet werden.

### Hydrauliköl


Geeignetes Auffanggefäß mit Trichter unter die Ölablassschraube unterstellen. Altes Hydrauliköl fachgerecht und umweltbewusst bei Ihrem Entsorger entsorgen. Besonders zu beachten sind die Sicherheits- und Wartungsvorschriften!

### Schmierung

An den Schmiernippel nur Qualitätsfett mit den gewünschten Anforderungen einsetzen. Das an der Maurerarbeitsbühne verwendete Schmierfett trägt die Bezeichnung „Energerease LS2 BP“.

### 7.1. Wartungsarbeiten

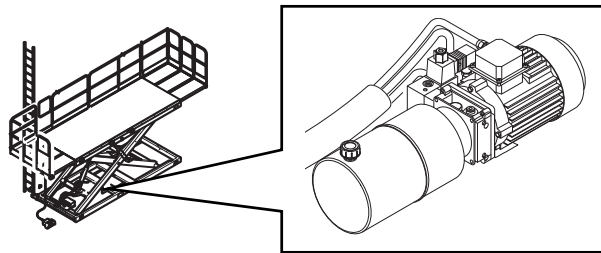
	täglich	wöchentlich	monatlich	Vor jedem Einsatz
Maschine gründlichen reinigen	●			
Sichtprüfung auf erkennbare Schäden und Mängel. Dabei Abnutzung, Rissbildung, Korrosion und Verformungen der Tragteile sowie der Schweißnähte beachten.	●			●
Sichtprüfung der elektrischen Kabel, Hydraulikschläuchen und Schaltern auf Beschädigungen und Mängel	●			●
Hydraulikanlage optisch auf Dichtigkeit prüfen	●			●
Hydraulikölstand im Tank prüfen	●			
Reinigung der Maurerarbeitsbühne	●			
Überprüfen sämtlicher Verschraubungen		●		
Schraubverbindungen	Alle Schraubverbindungen nach 20 Betriebsstunden nachziehen			
Hydraulikölwechsel	nach den ersten 50 Betriebsstunden, danach alle 2.000 Betriebsstunden!			

	<b>Hinweis</b>	Auswechseln der Hydraulikleitungen nach Bedarf - spätestens jedoch nach 6 Jahren! Der Austausch der Hydraulikleitungen ist im Wartungsplan zu vermerken!
---	----------------	---

---

## 7.2. Ölstandkontrolle

---



- Maurerarbeitsbühne über den Fußschalter ganz nach oben fahren
- Ölstand muss zwischen Min. und Max. liegen

---

## 7.3. Hydrauliköl

---

Das Hydraulikaggregat wird mit einem biologisch abbaubaren reinen Hydrauliköl aufgefüllt. Nur eine Sorte von Hydrauliköl verwenden und keine Mischungen.

verwendetes Hydrauliköl: AGIP Arnica Extra Plus 46



Hinweis

Um Schäden zu vermeiden, dürfen Sie nur dieses oder eine andere synthetische Hydraulikflüssigkeit auf der Basis von „Estern HE“ verwenden.

---

## 7.4. Drehmomente von Schraubverbindungen

---

Festigkeitsklasse:	8.8	10.9	12.9
Abmessung	max. Anziehmoment in Nm	max. Anziehmoment in Nm	max. Anziehmoment in Nm
M4	3,3	4,8	5,6
M5	6,5	9,5	11,2
M6	11,3	16,5	19,3
M8	27,3	40,1	46,9
M10	54	79	93
M12	93	137	160
M14	148	218	255
M16	230	338	395
M18	329	469	549
M20	464	661	773
M22	634	904	1057
M24	798	1136	1329
M27	1176	1674	1959
M30	1597	2274	2662

---

## 7.5. Wiederkehrende Prüfungen

---

Wiederkehrende Prüfungen sind in Abhängigkeit von den Einsatzbedingungen und Häufigkeit der Benutzung durchzuführen. Inhalt der wiederkehrenden Prüfung:

- Sichtprüfung der Maurerarbeitsbühne mit besonderer Beachtung auf Korrosion oder anderer Schädigung tragender Teile und Schweißnähte
- Prüfung der mechanischen, hydraulischen und elektrischen Systeme unter besonderer Berücksichtigung der Sicherheitseinrichtungen
- Wirksamkeit der Überlasteinrichtung
- Funktionsprüfung der kompletten Maurerarbeitsbühne



Hinweis

Die Häufigkeit und der Umfang von den wiederkehrenden Prüfungen kann auch von nationalen Regelungen abhängig sein.

Die Ergebnisse von Prüfungen sowie der Name und die Anschrift der/des Ausführenden müssen in einem unterschrieben Prüfbericht angegeben sein.

---

### 7.5.1. Sicherheitseinrichtungen

---

Sicherung des Lastaufnahmemittels (Maurerarbeitsbühne) gegen unbeabsichtigte Hub- oder Senkbewegung bei Undichtigkeiten im Leitsystem durch ein entsperbares Rückschlagventil an jedem Zylinder. Die Ventile sind elektrisch angesteuert und mit einer Federrückstellung ausgestattet.

---

### 7.5.2. Regelmäßig Prüfungen durch den Sachkundigen

---

Maurerarbeitsbühnen sind nach der ersten Inbetriebnahme in Abständen von längstens einem Jahr durch einen Sachkundigen (Hersteller, TÜV) zu prüfen. Die Maurerarbeitsbühne ist vor der Prüfung gründlich zu reinigen.

#### **Allgemeine Angaben**

Hersteller:

LISSMAC Maschinenbau GmbH  
Lanzstraße 4  
D-88410 Bad Wurzach

Bezeichnung: Maurerarbeitsbühne MAB

Seriennummer: .....



Stromanschluss: .....

Baujahr .....

Lieferdatum/  
Inbetriebnahme am .....



## 8. BEHEBEN VON STÖRUNGEN

	<b>Gefahr!</b>	Wartungen und Reparaturen dürfen nur von qualifiziertem Personal durchgeführt werden. Die Maurerarbeitsbühne muss gegen Einschalten von anderen Personen gesichert werden. Vor jeder Wartungs- oder Reparaturarbeit muß der Netzstecker gezogen werden.
	<b>Gefahr!</b>	Die Maurerarbeitsbühne muß bei Reparatur- oder Wartungsarbeiten grundsätzlich gegen ein mögliches Absenken gesichert werden (Quetschgefahr).

Fehler	Ursache	Abhilfe
Bei Betätigung des Fußschalters fährt die Bühne nicht hoch, obwohl das Aggregat läuft	Wege-Sitzventil am Aggregat defekt	Ventilwechsel nur durch den Hersteller oder durch geschultes Personal
Bühne fährt nicht bis zur Endstellung hoch	zu wenig Hydrauliköl im Tank	Öl nachfüllen
Bühne fährt nicht ab	Magnetventil am Zylinder defekt	Ventilwechsel nur durch den Hersteller oder durch geschultes Personal
	Fußschalter defekt	Reparatur nur durch geschultes Personal
Hubkraft der Bühne erreicht keine Nennlast	Druck ist zu gering	Nur durch den Hersteller oder durch geschultes Personal
Ölverlust an den Verschraubungen	Verschraubungen gelöst	Verschraubungen nachziehen
	Dichtung defekt	nur durch den Hersteller oder durch geschultes Personal
Bühne hebt ruckweise an	Luft in der Hydraulik	Entlüftung durch den Hersteller oder durch geschultes Personal
Hubgeschwindigkeit ist vermindert	Temperatur des Hydraulik-Öles ist zu niedrig	abhängig von der Außentemperatur
		Entlüftung durch den Hersteller oder durch geschultes Personal
Aggregat läuft nicht	Fußschalter defekt	Darf nur von einem Elektro-Fachmann beseitigt werden
	Motor defekt	

## 9. ZUBEHÖR

---

### 9.1. Untergestelle

---

Es besteht die Möglichkeit, die Arbeitshöhe der Maurerarbeitsbühne durch die Verwendung von Untergestellen zu erhöhen.



**Gefahr!**

Es dürfen dazu nur Untergestelle vom Typ UG 250 verwendet werden! Beim Einsatz von Untergestellen ist zusätzlich die Betriebsanleitung des jeweiligen Untergestelles zu beachten!

### 9.2. Radsatz

---



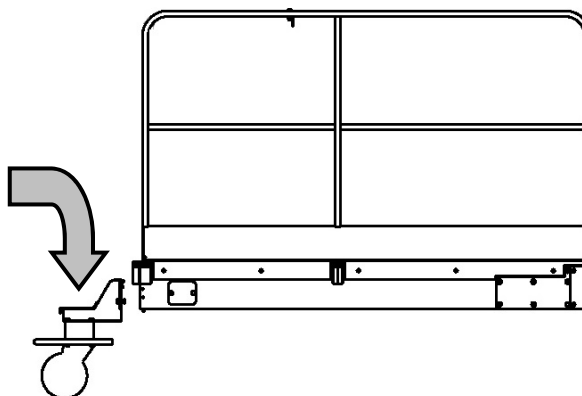
**Gefahr!**

Die Maurerarbeitsbühne darf nur dann verfahren werden, wenn sich keine Personen oder Gegenstände auf der Bühnenoberfläche befinden!



**Gefahr!**

Die Maurerarbeitsbühne darf an Gefällen oder Steigungen nicht auf den Rädern verfahren werden! Der Radsatz darf nur für kurze Strecken auf ebenen und betonierten Flächen verwendet werden.



- Alle Auszüge der Maurerarbeitsbühne einfahren
- Radsatz an den Aufnahmen einhängen



**Hinweis**

Der Radsatz rastet über einen Sicherheitsriegel ein.  
Um den Radsatz zu entfernen, muss nur am Sicherheitsriegel gezogen werden.

### 9.3. Maurerarbeitsbühnen im Doppelpack

---

#### 9.3.1. Sicherheitshinweise

---

- Obere Bühne muss mit Verbindungsklammern befestigt werden.



**Hinweis**

Die Tragkraft der unteren Bühne darf nicht durch das Eigengewicht der oberen Bühne überschritten werden! Es darf nur mit Geländer und Notabstiegsmöglichkeit ( Leiter ) auf der oberen Bühne gearbeitet werden.

---

### 9.3.2. Technische Daten

---

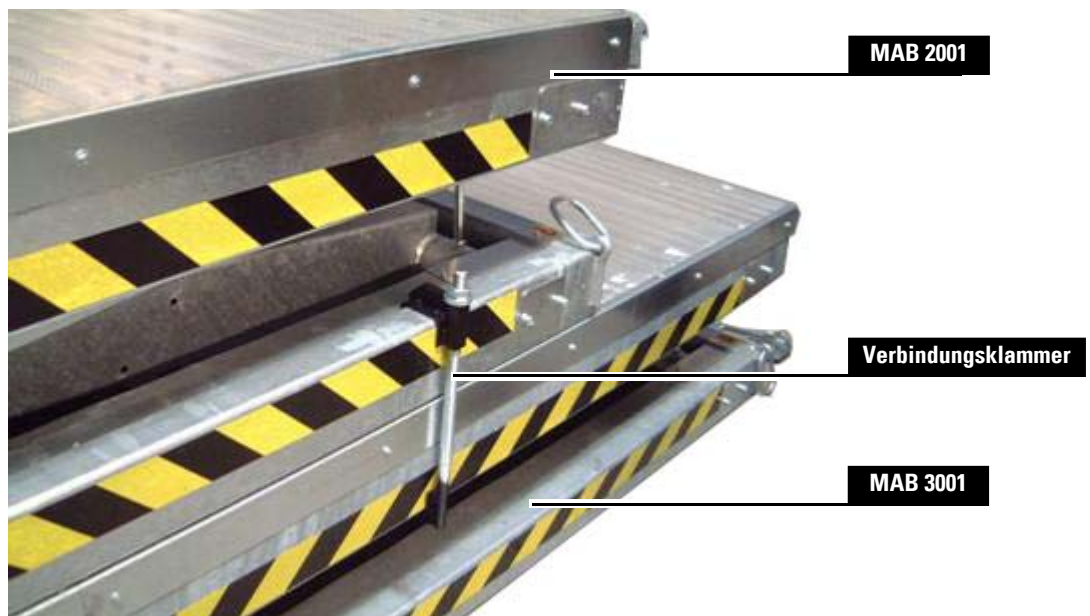
	<b>Tragkraft der oberen Maurerarbeitsbühne</b>	<b>Arbeitshöhe</b>
MAB 3001 + MAB 3001	1.650 kg	6,00 m
MAB 2801 + MAB 2801	1.950 kg	3,98 m
MAB 2001 + MAB 2001	1.020 kg	3,98 m
MAB 3001 + MAB 2801	1.950 kg	4,98 m
MAB 3001 + MAB 2001	2.000 kg	4,98 m
MAB 2801 + MAB 2001	2.000 kg	3,98 m

---

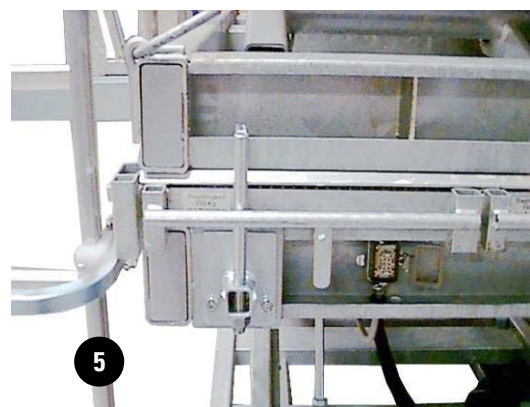
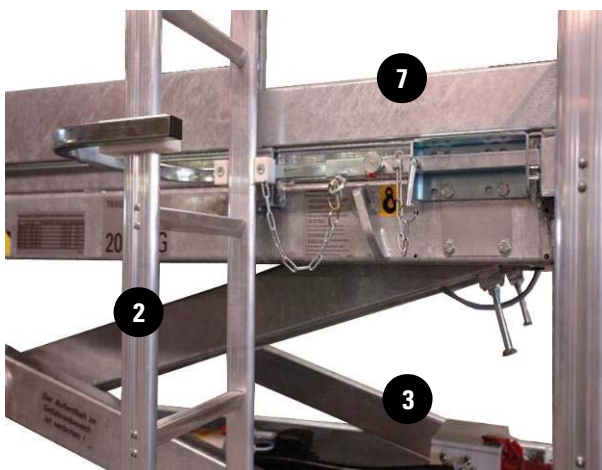
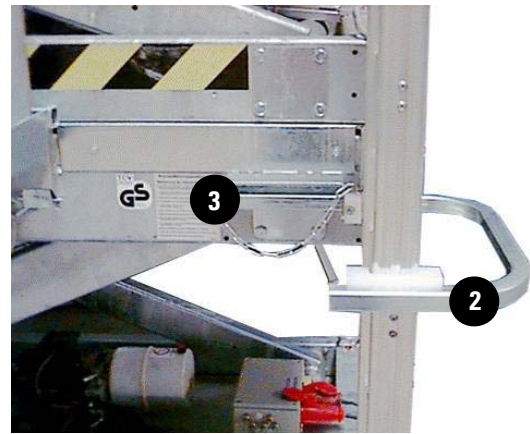
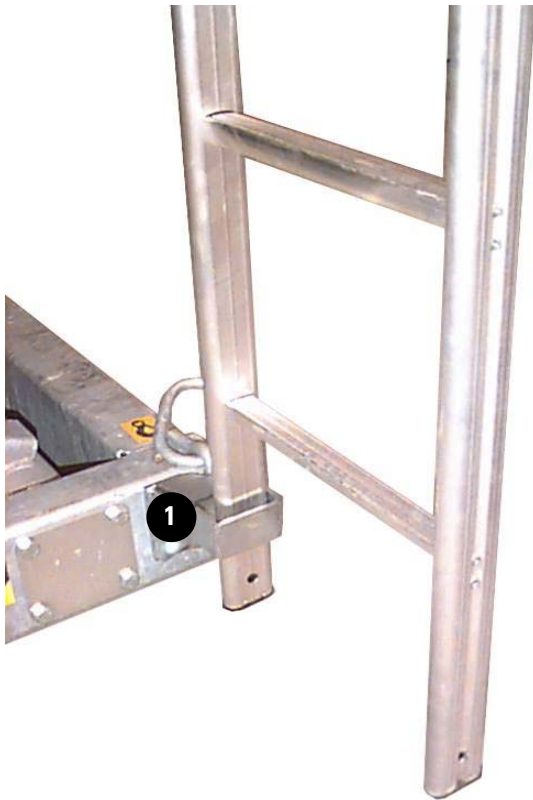
### 9.3.3. Aufbau

---

- Erste Maurerarbeitsbühne auf einen waagrechten, sauberen und tragfähigen Untergrund stellen
- Waagrechtlicher Stand der Bühne mit Wasserwaage überprüfen
- Zweite Maurerarbeitsbühne auf die erste Maurerarbeitsbühne stellen
- Maurerarbeitsbühne mit Verbindungsclammern verbinden
- Bei MAB 3001 mit MAB 2801/2001 müssen seitlich zwei Verbindungsclammern verwendet werden







- Montieren Sie am unteren Rahmen der ersten Bühne die Leitaraufnahme unten (1).
- Halter Leiterführung (3) und Leiterführung (2) am oberen Rahmen der ersten Maurerarbeitenbühne befestigen und sichern
- Leiter einführen und sichern
- Montieren Sie die Leitaraufnahme (6) am oberen Rahmen der ersten Maurerarbeitenbühne und sichern.
- Halter Leiterführung (3) und Adapter (7) und Leiterführung (2) am oberen Rahmen der zweiten Maurerarbeitenbühne befestigen und sichern.
- Zweite Leiter einführen und sichern.
- Überprüfen Sie noch einmal alle Sicherungselemente auf ihre fachgerechte Montage.

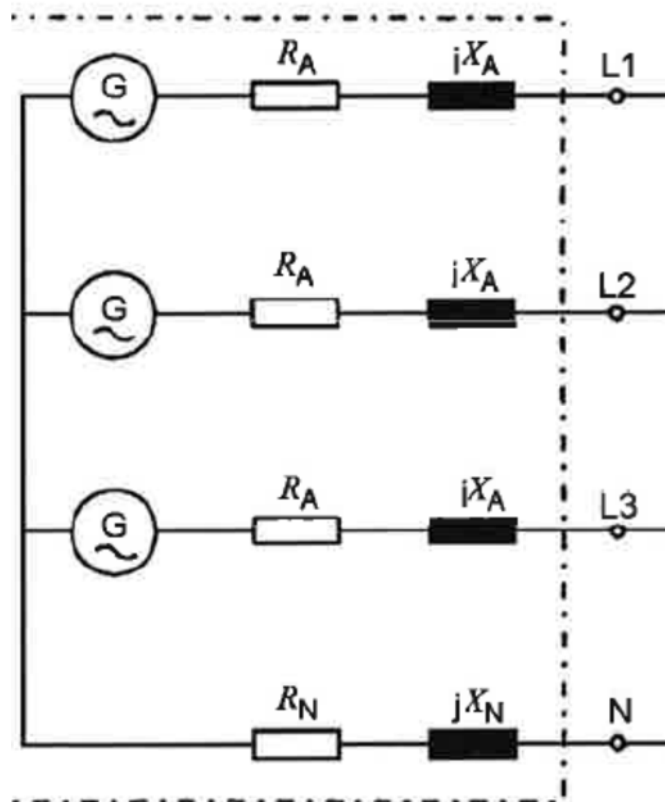
## 10. AUßERINBETRIEBNAHME

---

Fachgerechte Entsorgung aller Bestandteile der Maurerarbeitsbühne und auch der Betriebsstoffe (z.B. Hydrauliköl). Sämtliche EU- und nationale Vorschriften müssen beachtet werden.

## 11. SONDERANSCHLUSSBEDINGUNGEN

---



Sonderanschlussbedingungen nach EN 61000-3-3:2009 bzw. IEC 61000-3-11

$R_A=0,15\Omega$

$jX_A=0,1\Omega$  bei 50 Hz

$R_N=0,1\Omega$

$jX_N=0,06\Omega$  bei 50 Hz

## 12. GEWÄHRLEISTUNG

Die Gewährleistung für diese Maschine beträgt 12 Monate. Für die nachfolgend aufgeführten Verschleißteile wird nur Gewährleistung übernommen, wenn der Verschleiß nicht betriebsbedingt ist.

Verschleißteile sind Teile, die bei bestimmungsgemäßem Gebrauch der Maschinen einer betriebsbedingten Abnutzung unterliegen. Die Verschleißzeit ist nicht einheitlich definierbar, sie differiert nach der Einsatzintensität. Die Verschleißteile sind gerätespezifisch entsprechend der Betriebsanleitung des Herstellers zu warten, einzustellen und ggf. auszutauschen.

Ein betriebsbedingter Verschleiß bedingt keine Mängelansprüche.

- Vorschub- und Antriebs Elemente wie Zahnstangen, Zahnräder, Ritzel, Spindeln, Spindelmuttern, Spindellager, Seile, Ketten, Kettenräder, Riemen
- Dichtungen, Kabel, Schläuche, Manschetten, Stecker, Kupplungen und Schalter für Pneumatik, Hydraulik, Wasser, Elektrik, Kraftstoff
- Führungselemente wie Führungsleisten, Führungsbuchsen, Führungsschienen, Rollen, Lager, Gleitschutzauflagen
- Spannelemente von Schnelltrennsystemen
- Spülkopfdichtungen
- Gleit- und Wälzlager, die nicht im Ölbad laufen
- Wellendichtringe und Dichtelemente
- Reib- und Überlastkupplungen, Bremsvorrichtungen
- Kohlebürsten, Kollektoren
- Leichtlöseringe
- Regelpotentiometer und manuelle Schaltelemente
- Sicherungen und Leuchten
- Hilfs- und Betriebsstoffe
- Befestigungselemente wie Dübel, Anker und Schrauben
- Bowdenzüge
- Lamellen
- Membranen
- Zündkerzen, Glühkerzen
- Teile des Reversierstarters wie Anwerfseil, Anwerfklinke, Anwerfrolle, Anwerffeder
- Abdichtbürsten, Dichtgummi, Spritzschutzlappen
- Filter aller Art
- Antriebs-, Umlenkrollen und Bandagen
- Seilschlagschutzelemente
- Lauf- und Antriebsräder
- Wasserpumpen
- Schnittguttransportrollen
- Bohr-, Trenn- und Schneidwerkzeuge
- Transportband
- Gummiabstreifer
- Nadelfilz-Schutz
- Energiespeicher

## 13. ERSATZTEILE

Pos.	Bezeichnung	Spezifikation	Stück	Ersatzteil Empfehlung	MAB 2001	MAB 2801	MAB 3001
1	RAHMEN UNTEN		1		691066		691086
2	ROHRDECKEL		4		622282		
3	SCHALTERBLECH		1		622461		
4	ELEKTROSATZ		1		681115	681116	681117
5	DECKEL	∅ 13,5	4		622275		
6	KEGELBOLZEN		8		622271		
7	FÜHRUNGSSCHEIBE	90x12	-		204693		
	FÜHRUNGSSCHEIBE	90x14	2		202755		
	FÜHRUNGSSCHEIBE	90x16	-		204694		
	FÜHRUNGSSCHEIBE	90x18	4		202756		
8	DECKEL		4		622274		
9	FÜHRUNGSSCHEIBE	90x18	4		202756		
10	ABDECKBLECH MAB		1		622489		
11	ABDECKBLECH MAB		1		622488		
12	SCHERE AUSSEN		1		691068	691103	691088
13	SCHERE INNEN		1		691069	691104	691089
16	ZYLINDERBOLZEN		2		201927	201928	
17	DISTANZSCHEIBE		4		622520		
18	ZYLINDERBOLZEN		2		201928	201927	
19	SCHEIBE		2		621052		
20	SCHERENBOLZEN		2		622139		
21	ZYLINDER-BUCHSE KUNSTSTOFF		8		201580		
22	SCHEIBE F. SCHERENBOLZEN		2		621053		
23	LAUFROLLE		4		202753		
24	RIEGEL VERZINKT		6		621051		
32	HALTER POLYAMID		4		201892		
33-41	RADSATZ MAB 2001/2801		1		820093		-
33-42	RADSATZ MAB 3000		1		-		820094
33	AUFNAHME		4		691072		
34	SCHAFTSCHRAUBE M. SCHLITZ	DIN 427 10 x 25	4		300267		
35	FEDERRIEGEL VERZINKT		4		201767		
36	SECHSKANTMUTTER	DIN 439 18 x 1,0	4		300664		
37	SECHSKANTMUTTER	DIN 934 12,0	8		300080		
38	LINSENKOPFSCHRAUBE	M 12 x 30	8		300699		
40	SCHUTZBÜGEL		4		690483		
41	LENKROLLE-SCHWERLAST		4		200989		
42	ROHR FÜR RADAUFNAHME		-		-		691090
43	GELÄNDERSATZ		-		820107		820126
44	GELÄNDER MIT EINSTIEG		1		680144		680143
45	LEITERHAKEN GEL.		1		622090		
46	GELÄNDER		1		680152		680146
47	LAUFSTEG		6		692083		
48	GELÄNDER SEITE		6		691184		
49	GELÄNDER RECHTS FEST		1		691185		
50	GELÄNDER LINKS LOSE		1		680145		
51	GLEITSTOPFEN SCHWARZ		1		201529		
52-55	LEITERSICHERUNG KOMPLETT		-		680276		
52	LEITERSICHERUNG		1		690831		
53	SICHERUNGSBOLZEN		1		623233		
54	SCHLÜSSELRING		1		202653		
55	KETTE C. GLIED		2		200324		
56	SICHERUNGSBÜGEL		1		622973		
57	GLEITFÜHRUNG		2		205274		
58	KLAPPSPLINT	8 x 41 x 47	-		280041		

Pos.	Bezeichnung	Spezifikation	Stück	Ersatzteil Empfehlung	MAB 2001	MAB 2801	MAB 3001
54-59 +54	LEITERSICHERUNG KOMPLETT		-		680274		
59	ALU-ANLEGELEITER		1		621115		
60	LEITERAUFNAHME		1		622972		
61	RAHMEN OBEN		1		692521	692147	
62	WASSERWAAGE		1		201215		
63	SCHLAGSCHUTZ		1		621139		
64	FUSSTASTERBLECH 2		1		623232		
65	FUSSTASTERBLECH-3		1		623231		
66	SECHSKANTSCHRAUBE	DIN 933 6 x 16	-		300276		
67	ALU- BLECH		1		623245	623246	
68	ABDECKUNG		2		623238		
69	SENKSCHRAUBE	DIN 7991 6 x 12	-		360044		

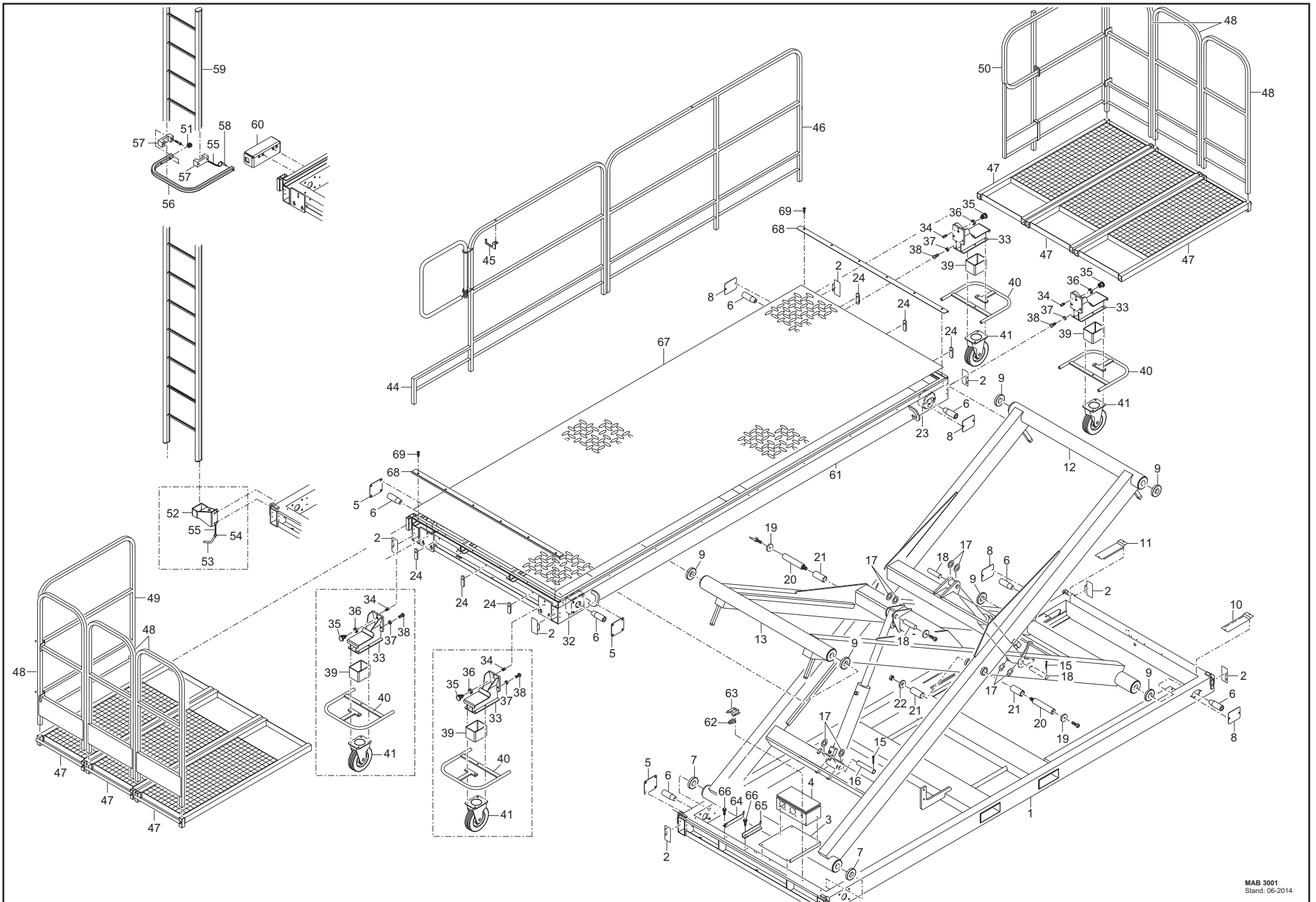


#### Hinweis

Um Fehllieferungen zu vermeiden, sollten Sie bei Ersatzteil-Bestellungen die vollständige Typenbezeichnung, das Baujahr und die Maschinen-Nummer angeben!

Technische Änderungen vorbehalten!

Wir machen ausdrücklich darauf aufmerksam, dass nicht von uns gelieferte Teile auch nicht von uns geprüft und freigegeben sind. Der Einbau und die Verwendung solcher Produkte kann die Eigenschaften Ihres Gerätes negativ verändern und dadurch die Sicherheit beeinträchtigen. Für Schäden, die durch die Verwendung von Nicht-Originalteilen und -zubehör entstehen, ist jegliche Haftung ausgeschlossen!



Pos.	Artikel-Nr.	Bezeichnung	Spezifikation	Stück	Ersatzteil Empfehlung	MAB 2001 400V	MAB 2001 230 V	MAB 2801 400 V	MAB 2801 230 V	MAB 3001400 V	MAB 3001 230V
1.1+1.2+1.3	403784	KLEMMKASTEN		1		x		x		x	
1.1+1.2+1.3	623272	KLEMMKASTEN		1			x		x		x
4.1+4.2	403765	HAUPTSCHALTER		1		x		x		x	
4.1+4.2	404512	HAUPTSCHALTER		1	x		x		x		x
5	400694	STECKDOSE ANBAU GERÄTE		1		x		x		x	
6	400693	STECKER GERÄTE ANBAU		1	x	x		x		x	
10	402301	STECKER-HIRSCHMANN GRAU		1		x		x		x	
o. Abb.	202621	DICHTUNG F. STECKER		1		x		x		x	
11	400400	LEITUNG FLEXIBEL		1		x		x		x	
12	402300	STECKER-3- POLIG SCHWARZ		2		x		x		x	
o. Abb.	202621	DICHTUNG F. STECKER		2		x		x		x	
13	400400	LEITUNG FLEXIBEL		1		x		x		x	
14	400497	LEITUNG FLEXIBEL		1		x		x		x	
15	400289	TÜLLE DURCHFÜHR		1	x	x		x		x	
16.1	400437	REDUZIERUNG MESSING		1		x		x		x	
16.2	400454	KABELVERSCHRAUBUNG		1		x		x		x	
17	400418	SOCKELGEHÄUSE 6 POL		1		x		x		x	
18	400414	BUCHSENEINSATZ 6 POL		1		x		x		x	
o. Abb.	682018	ELEKTROSATZ		-		x					
o. Abb.	681659	ELEKTROSATZ		-			x				
o. Abb.	682019	ELEKTROSATZ		-				x			
o. Abb.	681686	ELEKTROSATZ		-					x		
o. Abb.	682020	ELEKTROSATZ		-						x	
o. Abb.	681405	ELEKTROSATZ		-							x
19	400415	STIFTEINSATZ 6 POL		1	x	x	x	x	x	x	x
20	400416	TÜLLENGEHÄUSE 6 POL		1		x	x	x	x	x	x
21	400437	REDUZIERUNG MS		1		x	x	x	x	x	x
22-23	401346	KABELVERSCHRAUBUNG		1		x	x	x	x	x	x
24	400536	LEITUNG FLEXIBEL		1		x	x	x	x	x	x
25	403192	KABELVERSCHRAUBUNG		1		x	x	x	x	x	x
26	400398	SCHALTER FUSS		1		x	x	x	x	x	x
(19-26)	680571	FUSSSCHALTER		1		x	x	x	x	x	x

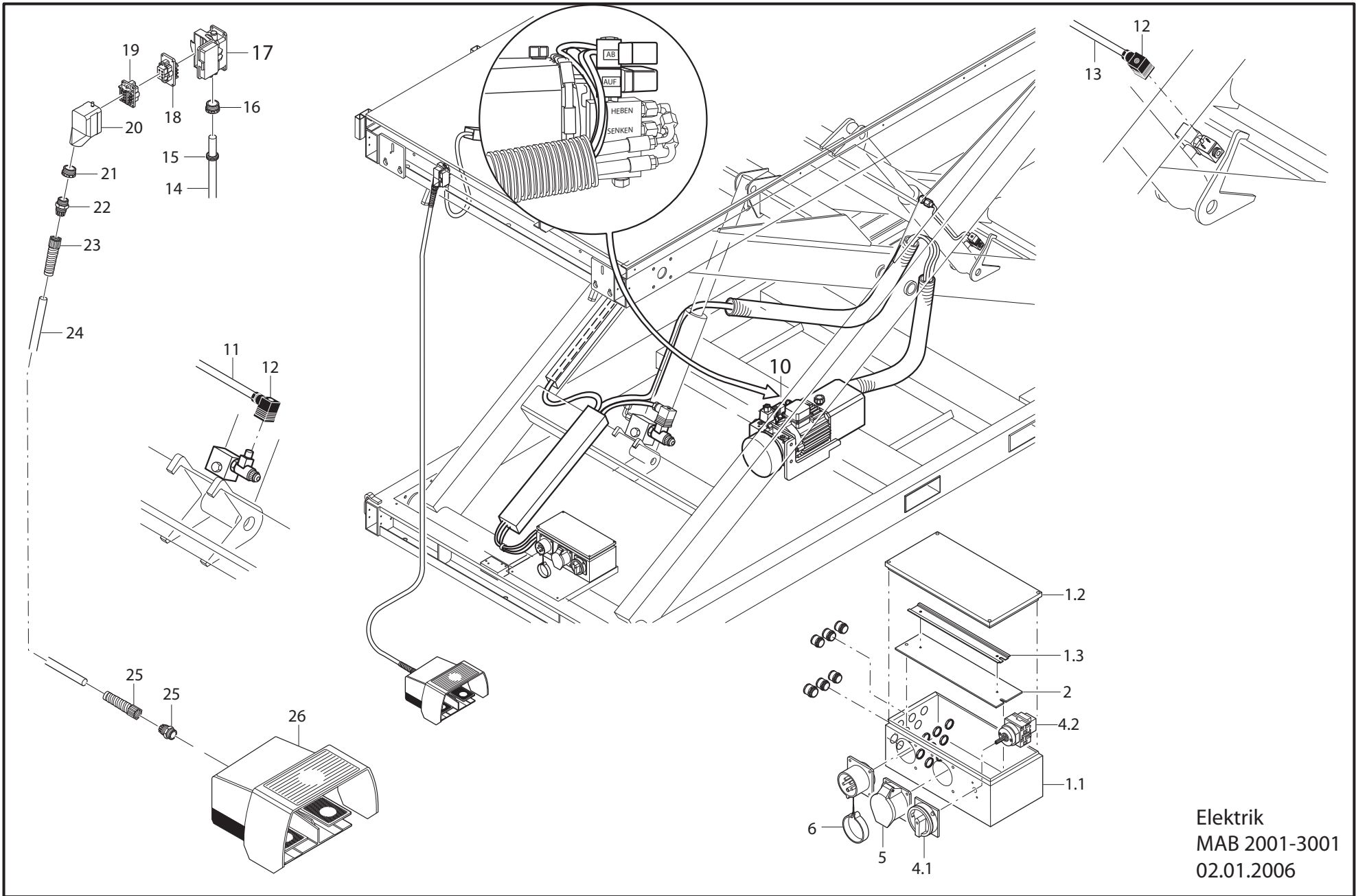


#### Hinweis

Um Fehllieferungen zu vermeiden, sollten Sie bei Ersatzteil-Bestellungen die vollständige Typenbezeichnung, das Baujahr und die Maschinen-Nummer angeben!

Technische Änderungen vorbehalten!

Wir machen ausdrücklich darauf aufmerksam, dass nicht von uns gelieferte Teile auch nicht von uns geprüft und freigegeben sind. Der Einbau und die Verwendung solcher Produkte kann die Eigenschaften Ihres Gerätes negativ verändern und dadurch die Sicherheit beeinträchtigen. Für Schäden, die durch die Verwendung von Nicht-Originalteilen und -zubehör entstehen, ist jegliche Haftung ausgeschlossen!



Elektrik  
 MAB 2001-3001  
 02.01.2006



Pos.	Art.-Nr.	Bezeichnung MAB 2001	Spezifikation	Stück	Ersatzteil Empfehlung	MAB 2001
1	207680 210368	HYDRAULIK-AGGREGAT 400 V HYDRAULIK-AGGREGAT 230 V		1		x
2	213350	HYDRAULIK-ZYLINDER		1		x
3	204499	HD-VENTIL		1		x
5	201279	HD-SCHLAUCH		1		x
6	201282	HD-VERSCHRAUBUNG GERADE		1		x
7	201174	HD-REDUZIERUNG		1		x
8	200314	HD-VERSCHRAUBUNG SCHW.		1		x
9	201185	HD-ROHR		1		x
10	207712	HD-VERSCHRAUBUNG		1		x
11	201173	HD-WINKELVERSCHRAUBUNG		1		x
12	205175	HD-EINSCHRAUBVERSCHRAUBUNG		1		x
13	403612	E-MAGNETSPULE		1		
14	403817	E-MAGNETSPULE		1		
o. Abb.	201181	SCHLAUCHSCHELLE		-		x
o. Abb.	205051	AUFKLEBER – ÖLSTANDSKONTROLLE		-		x

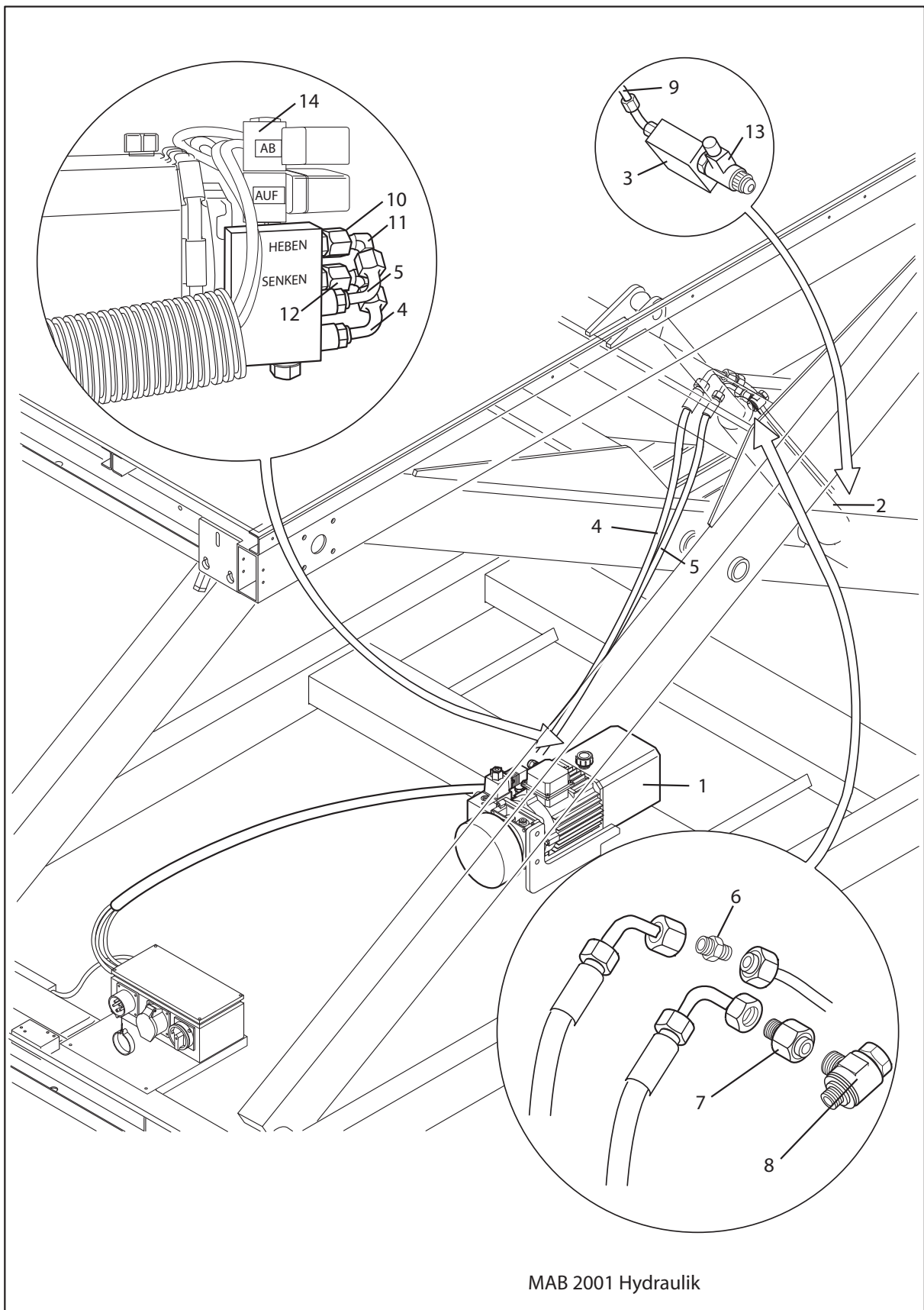


#### Hinweis

Um Fehllieferungen zu vermeiden, sollten Sie bei Ersatzteil-Bestellungen die vollständige Typenbezeichnung, das Baujahr und die Maschinen-Nummer angeben!

Technische Änderungen vorbehalten!

Wir machen ausdrücklich darauf aufmerksam, dass nicht von uns gelieferte Teile auch nicht von uns geprüft und freigegeben sind. Der Einbau und die Verwendung solcher Produkte kann die Eigenschaften Ihres Gerätes negativ verändern und dadurch die Sicherheit beeinträchtigen. Für Schäden, die durch die Verwendung von Nicht-Originalteilen und -zubehör entstehen, ist jegliche Haftung ausgeschlossen!



MAB 2001 Hydraulik

Pos.	Art.-Nr.	Bezeichnung MAB 2801	Spezifikation	Stück	Ersatzteil Empfehlung	MAB 2801
1	213377	HYDRAULIK-AGGREGAT 400 V		1		x
2	618179	DISTANZ		2		x
3	300327	SCHEIBE		2		x
4	301496	SECHSKANTSCHRAUBE		2		x
5	205175	HD – VERSCHRAUBUNG		1		x
5.1	207712	HD – VERSCHRAUBUNG		1		x
6	208110	HD - SCHLAUCH		1		x
7	208111	HD - SCHLAUCH		1		x
8	201171	HD – VERSCHRAUBUNG– T.		1		x
9	201177	HD - SCHLAUCH		1		x
10	201174	HD – REDUZIER. - KONUS				x
11	200314	HD – VERSCHRAUBUNG- SCHWENK		2		x
12	213350	HD - ZYLINDER		2		x
13	204499	HD - VENTIL		2		x
14	201170	HD – VERSCHRAUBUNG		2		x
15	201173	HD – VERSCHRAUBUNG		2		x
16	201176	HD - ROHR		1		x
17	201172	HD – VERSCHRAUBUNG		1		x
18	201180	HD - SCHLAUCH		1		x
19	201175	HD - WINKELVERSCHRAUBUNG		1		x
20	201185	HD - ROHR		1		x
21	403817	E-MAGENTSPULE		2		
22	403612	E-MAGENTSPULE		2		
o. Abb.	201181	SCHLAUCHSCHELLE		-		x
o. Abb.	205051	AUFKLEBER – ÖLSTANDSKONTROLLE		1		x

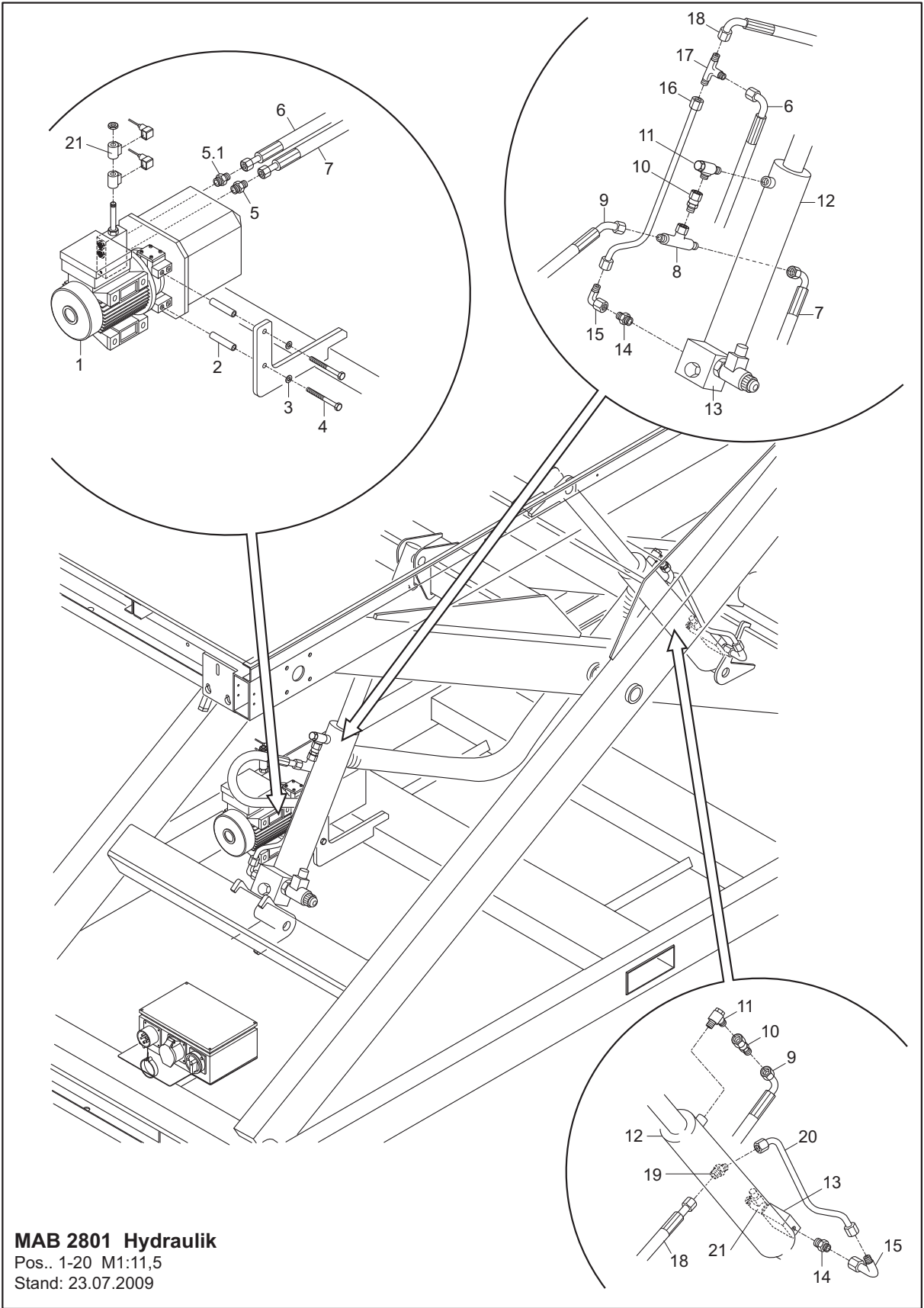


#### Hinweis

Um Fehllieferungen zu vermeiden, sollten Sie bei Ersatzteil-Bestellungen die vollständige Typenbezeichnung, das Baujahr und die Maschinen-Nummer angeben!

Technische Änderungen vorbehalten!

Wir machen ausdrücklich darauf aufmerksam, dass nicht von uns gelieferte Teile auch nicht von uns geprüft und freigegeben sind. Der Einbau und die Verwendung solcher Produkte kann die Eigenschaften Ihres Gerätes negativ verändern und dadurch die Sicherheit beeinträchtigen. Für Schäden, die durch die Verwendung von Nicht-Originalteilen und -zubehör entstehen, ist jegliche Haftung ausgeschlossen!



Pos.	Art.-Nr.	Bezeichnung MAB 3001	Spezifikation	Stück	Ersatzteil Empfehlung	MAB 3001
1	207682 208037	HYDRAULIK-AGGREGAT HYDRAULIK-AGGREGAT 230V		1		x
2	201163	HYDRAULIK-ZYLINDER		2		x
3	204499	HD-VENTIL		2		x
4	400960	SCHUTZSCHLAUCH		1		x
5	400960	SCHUTZSCHLAUCH		1		x
6	201283	HD-ROHR		1		x
7	201279	HD-SCHLAUCH		1		x
8	201280	HD-SCHLAUCH		1		x
9	204772	HD-SCHLAUCH		1		x
10	207713	HD-SCHLAUCH		1		x
11	201173	HD-VERSCHRAUBUNG W.		2		x
12	201168	HD-VERSCHRAUBUNG GERADE		2		x
13	201173	HD-VERSCHRAUBUNG W.		2		x
14	201401	HD-VERSCHRAUBUNG GERADE		2		x
15	201172	HD-VERSCHRAUBUNG T.		2		x
16	201173	HD-VERSCHRAUBUNG W.		2		x
17	403817	E-MAGNETSPULE		2		
18	403612	E-MAGNETSPULE		2		
o. Abb.	201181	SCHLAUCHSCHELLE		-		x
o. Abb.	205051	AUFKLEBER – ÖLSTANDSKONTROLLE		1		x

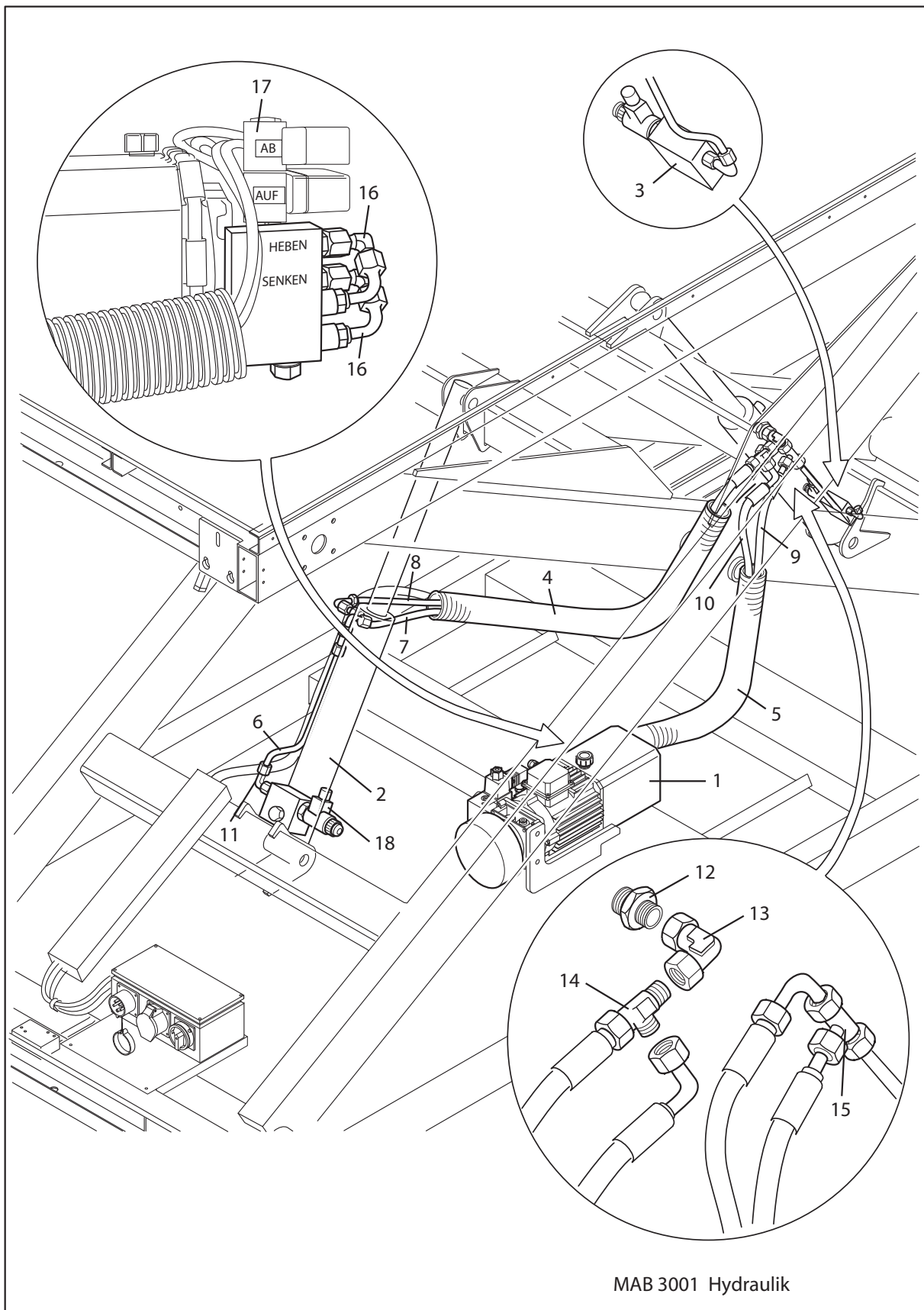


#### Hinweis

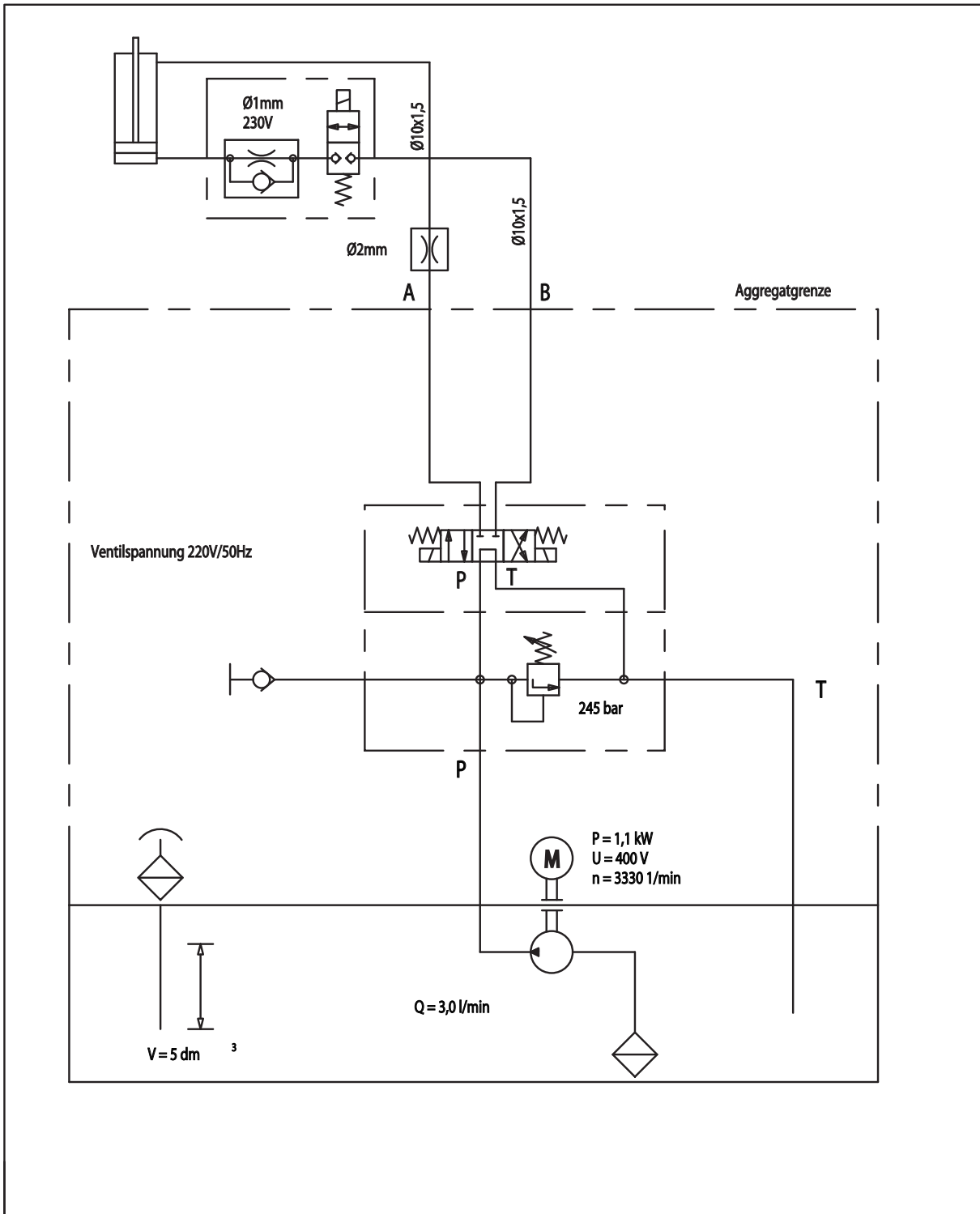
Um Fehllieferungen zu vermeiden, sollten Sie bei Ersatzteil-Bestellungen die vollständige Typenbezeichnung, das Baujahr und die Maschinen-Nummer angeben!

Technische Änderungen vorbehalten!

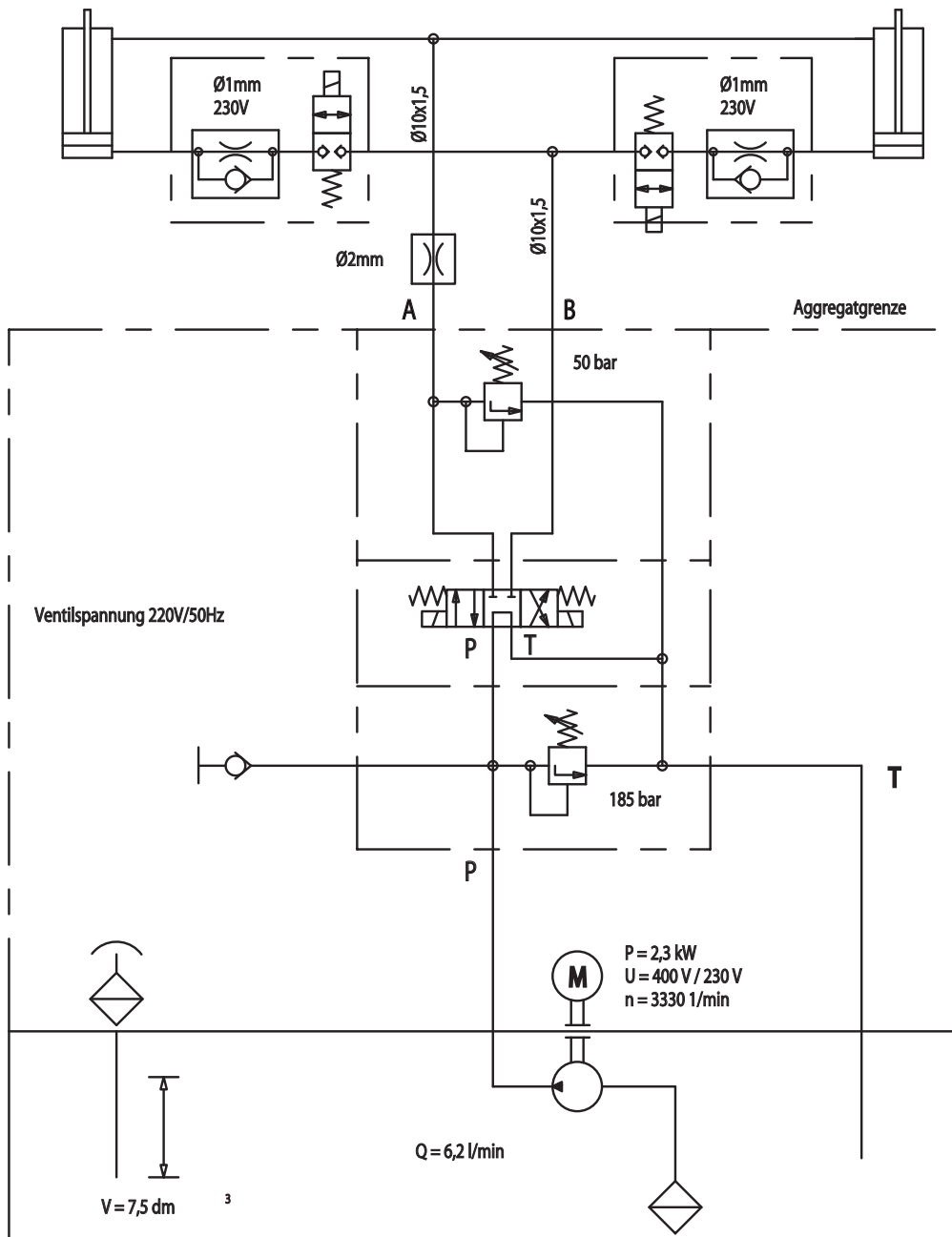
Wir machen ausdrücklich darauf aufmerksam, dass nicht von uns gelieferte Teile auch nicht von uns geprüft und freigegeben sind. Der Einbau und die Verwendung solcher Produkte kann die Eigenschaften Ihres Gerätes negativ verändern und dadurch die Sicherheit beeinträchtigen. Für Schäden, die durch die Verwendung von Nicht-Originalteilen und -zubehör entstehen, ist jegliche Haftung ausgeschlossen!



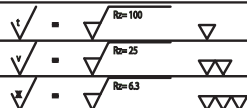
MAB 3001 Hydraulik



<b>LISSMAC</b>				<input checked="" type="checkbox"/> Re=100 <input checked="" type="checkbox"/> Re=25 <input checked="" type="checkbox"/> Re=6.3	
		1999	Datum	Name	<b>Hydraulikplan MAB 2001</b>
		Bearb	19.04.	mai	
		Gepr.			
		Norm			
			Freima	DIN 2768, mittel	<b>419050.00.00.053.4</b>
			Schwei	DIN 8570 - A	
Zust.	Aenderung	Datum	Name		



**LISSMAC**

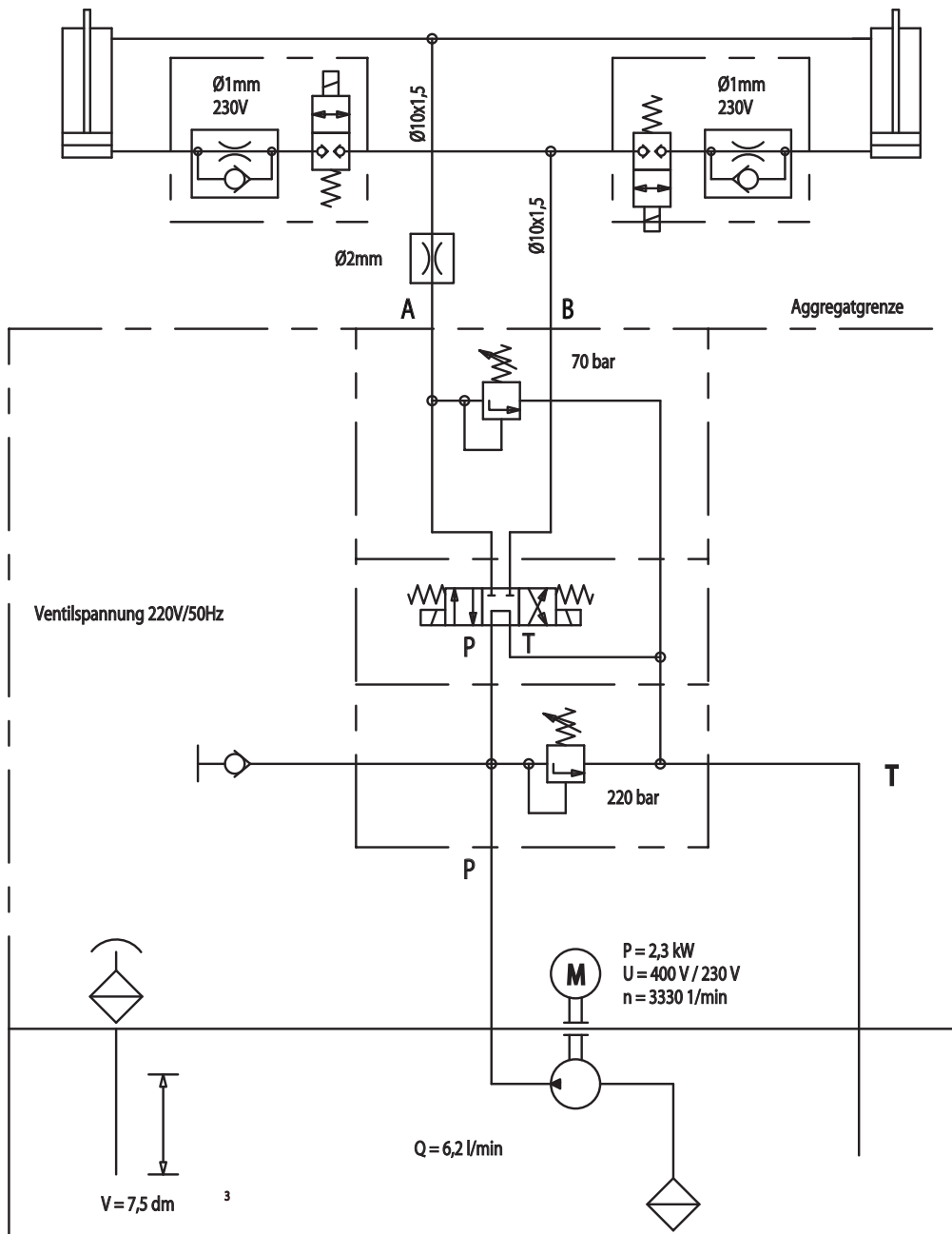


	2005	Datum	Name
	Bearb	24.05.	ki
	Gepr.		
	Norm		
Zust.	Aenderung	Datum	Name
			Freima DIN 2768, mittel Schwei DIN 8570 - A

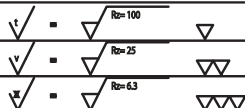
## Hydraulikplan MAB 2801

419060.00.00.052.4





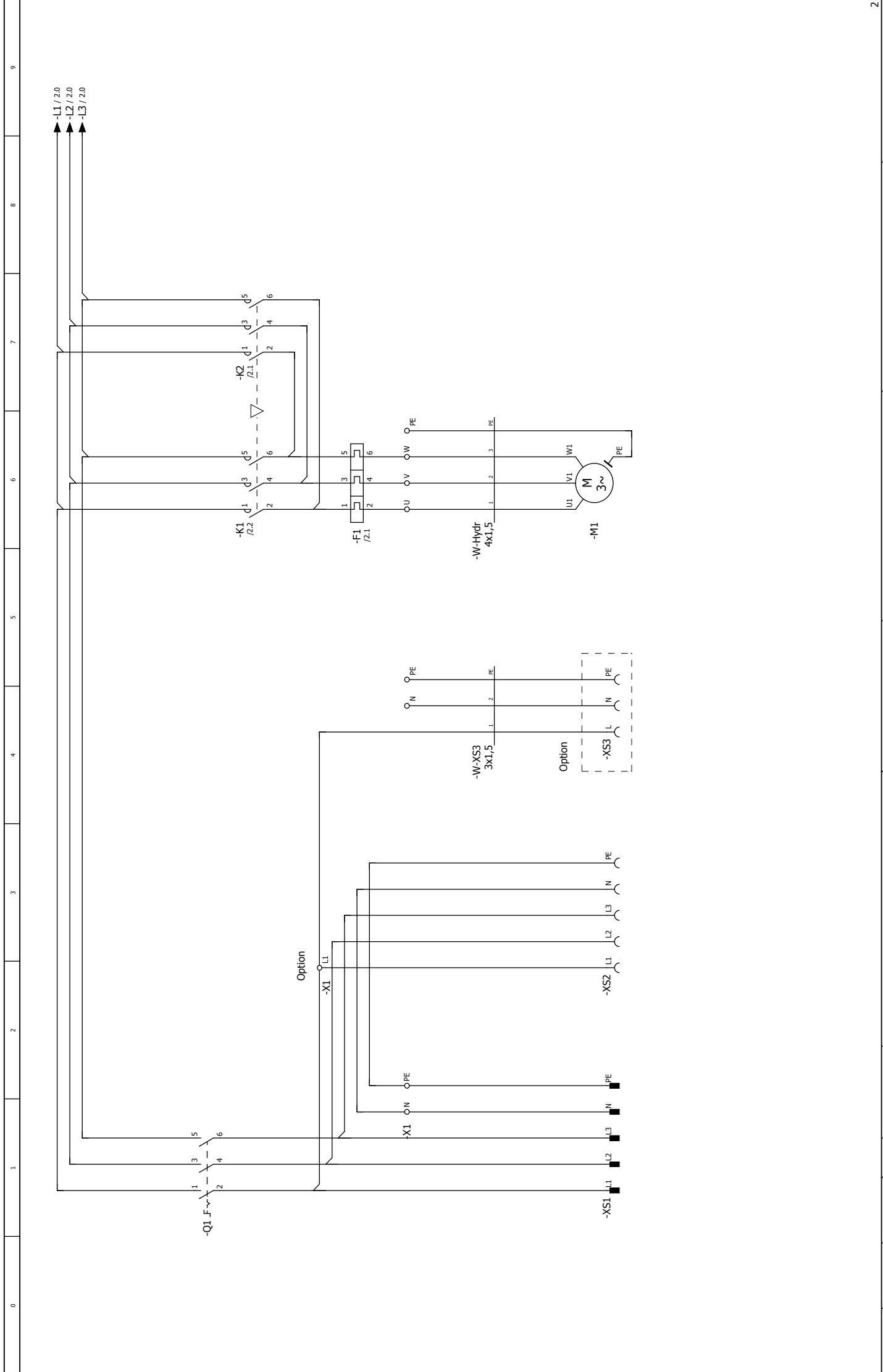
**LISSMAC**



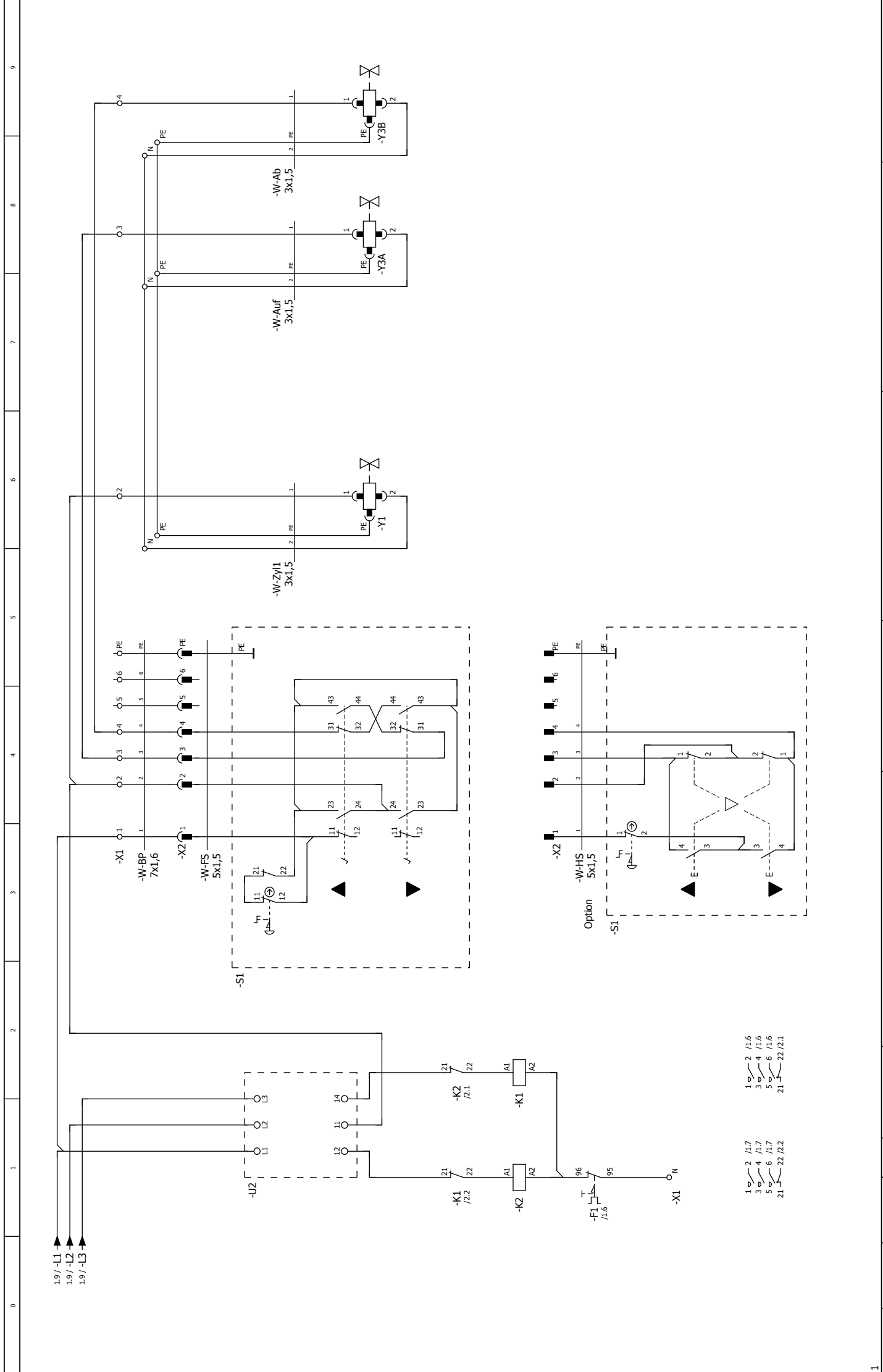
	2005	Datum	Name
	Bearb	24.05.	ki
	Gepr.		
	Norm		
	Freima	DIN 2768, mittel	
	Schwei	DIN 8570 - A	
Zust.	Aenderung	Datum	Name

## Hydraulikplan MAB 3001

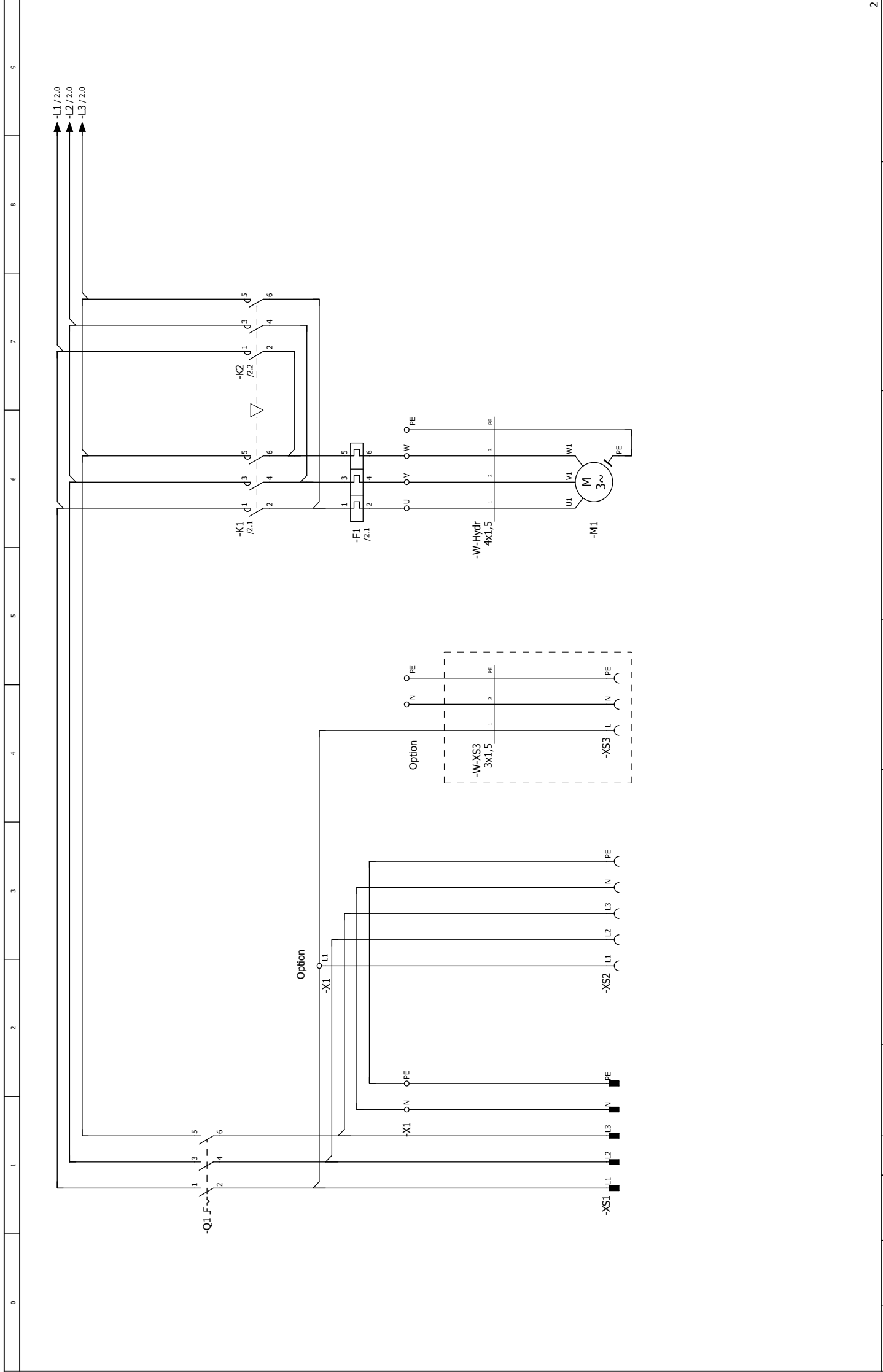
419070.00.00.053.4

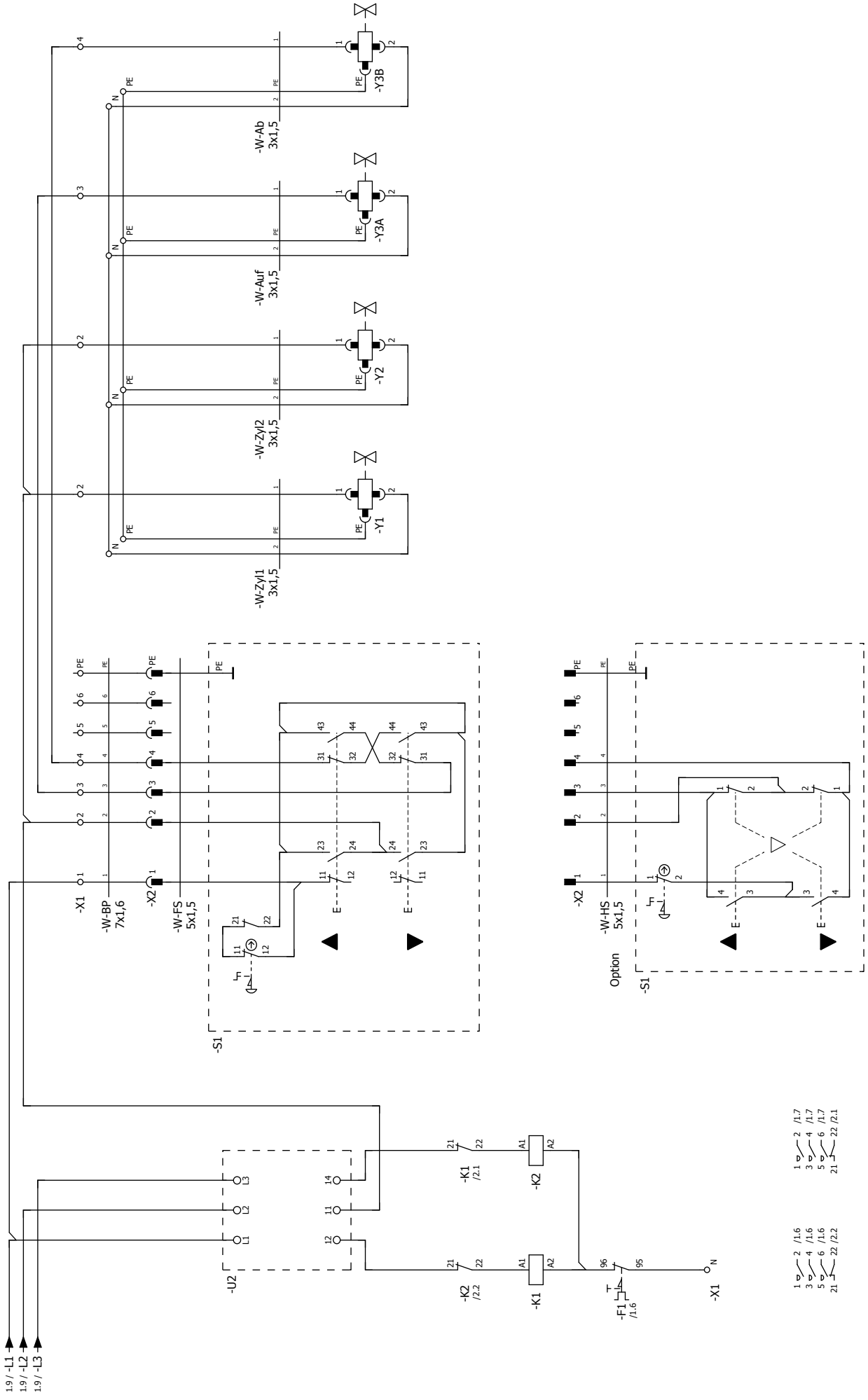


Änderung		Datum		Name		Ersatz von		Ersatz durch	
MAB2001		28.06.2013		Renh		M10			
Datum		Datum		Name		Ersatz von		Ersatz durch	
Blatt		Blatt		Blatt		Blatt		Blatt	
1		1		1		1		1	
2		2		2		2		2	



0	1	2	3	4	5	6	7	8	9
<b>LISSMAC</b>									
MAB2001 M10									
Ersatz von									
Ersatz durch									
Datum	26.07.2013	Datum		Datum		Datum		Datum	
Bearb.	Renn	Bearb.		Bearb.		Bearb.		Bearb.	
Gepr.		Gepr.		Gepr.		Gepr.		Gepr.	
Uspr.		Uspr.		Uspr.		Uspr.		Uspr.	
= +									
Blatt 2									
Blatt 2									

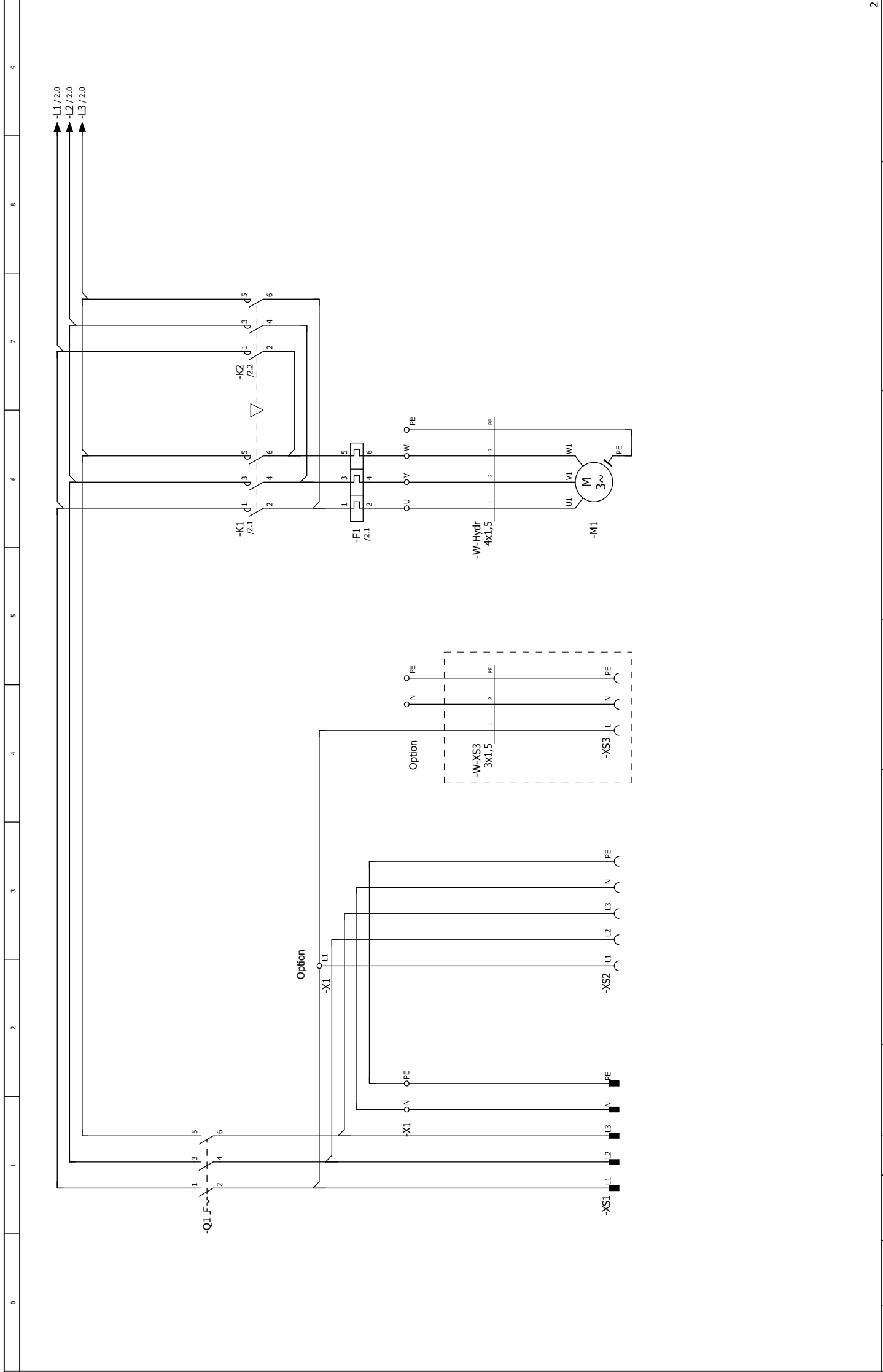




- 1 2 /1,6
- 3 4 /1,7
- 5 6 /1,6
- 21 22 /2,2

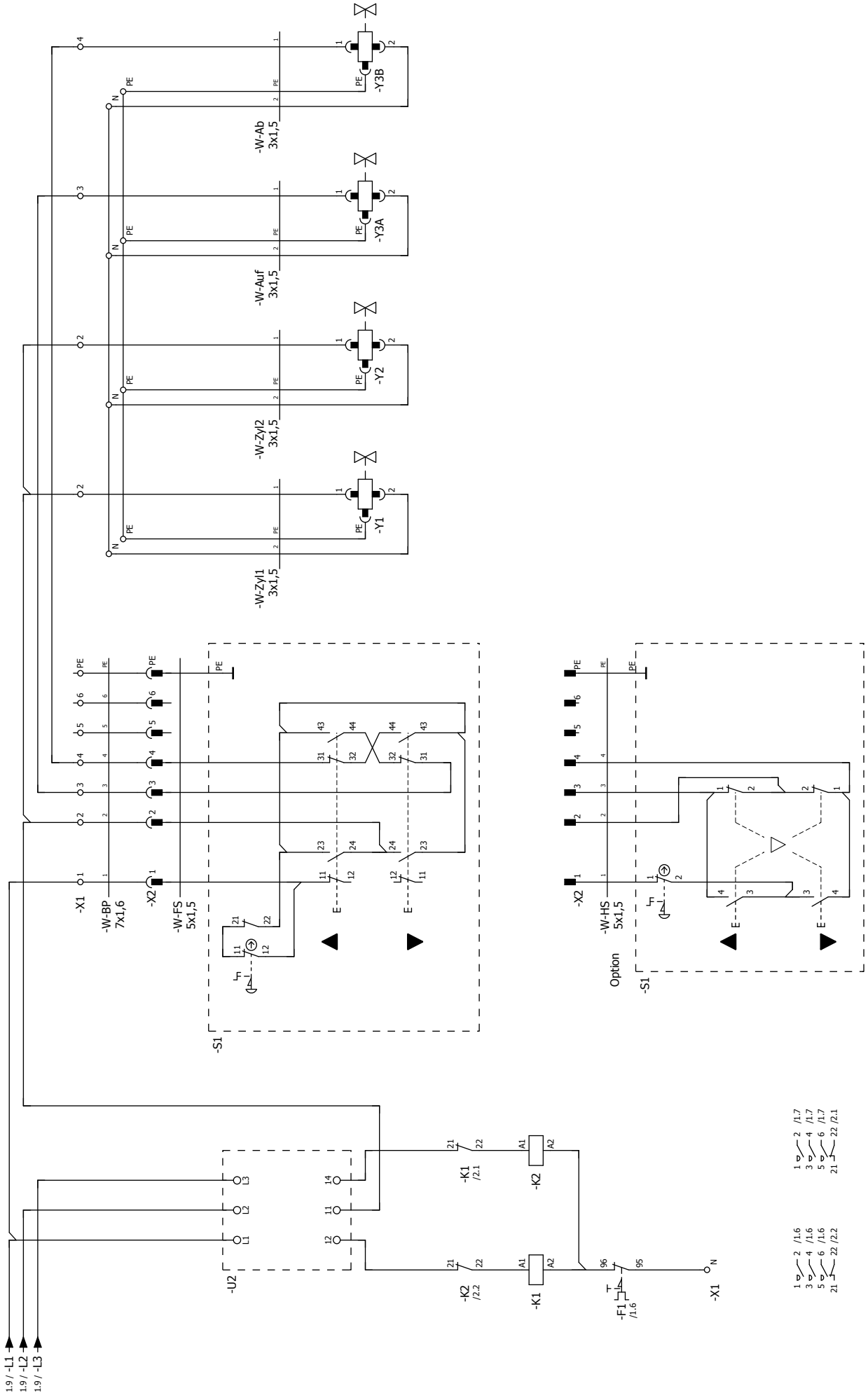
Datum		26.07.2013	MAB2801	
Bearb.		Reinn	M12	
Gepr.			Ersatz von	
Name				
Datum				
Änderung				
Blatt		2	=	
Blatt		2	+	



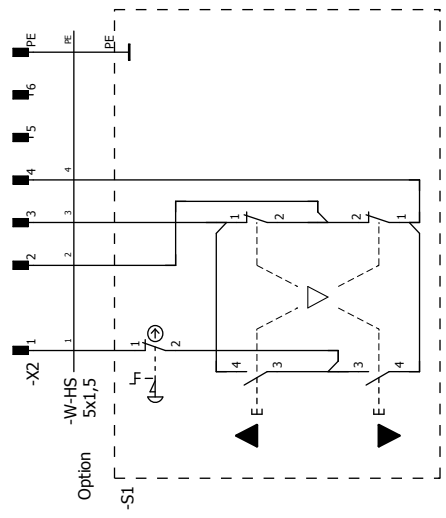


Datum		28.06.2013	MAB3001		Ersatz durch	
Bearb.		Reinn	M11		Ersatz von	
Gepr.						
Unspr						
Name						
Anderung						
Blatt		1	=		2	
Blatt		2	+			

**LISSMAC**



- 1 2 /1,6
- 3 4 /1,6
- 5 6 /1,6
- 21 22 /2,2
- 1 2 /1,7
- 3 4 /1,7
- 5 6 /1,7
- 21 22 /2,1



Änderung	Datum	Name	Uspr.	Ersatz von

Datum	26.07.2013
Bearb.	Reinn
Gepr.	
Name	MAB3001 M11
Ersatz von	



=	+
Blatt	2
Blatt	2

