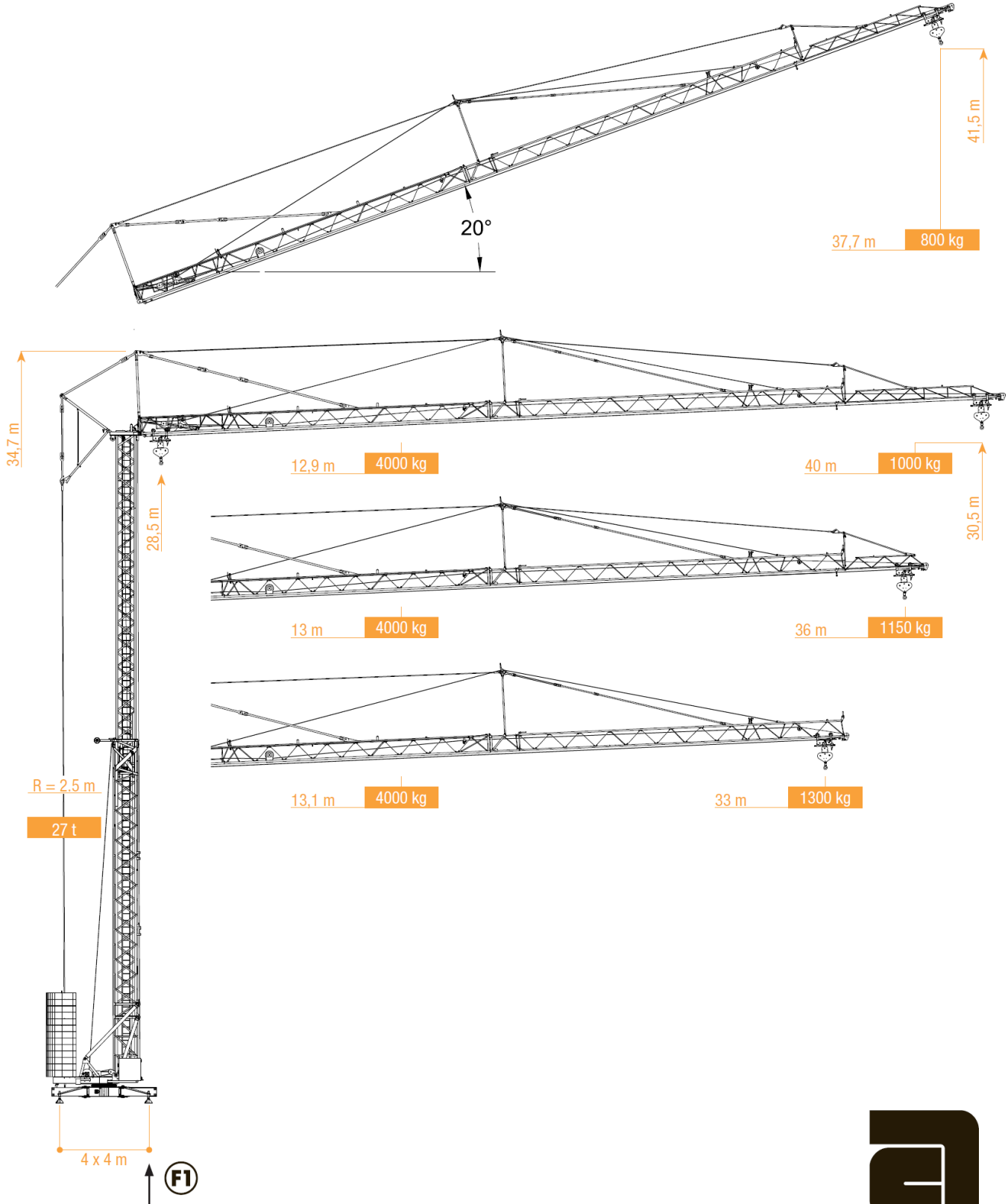


Snelmontagekran
 Grue à montage rapide
 Schnelleinsatzkran
 Self erecting crane

A 40 Eco city



ARCOMET
 www.arcomet.com

Snelmontagekraan
 Grue à montage rapide
 Schnelleinsatzkran
 Self erecting crane

A 40 Eco city

LASTENTABEL - COURBES DE CHARGES - LOAD CURVES - LASTKURVEN - CURVE DI CARICO - CURVAS DE CARGAS



m	2,20 - 12,9	16	19	22	25	28	31	33	36	38	40
kg	4000	3090	2510	2100	1800	1570	1380	1280	1140	1070	1000

m	2,20 - 13	16	19	22	25	28	31	33	36
kg	4000	3100	2520	2120	1810	1575	1390	1280	1150

m	2,20 - 13,1	16	19	22	25	28	31	33
kg	4000	3130	2550	2140	1830	1600	1410	1300



m	2,20 - 23,5	28	31	33	36	38	40
kg	2000	1620	1440	1330	1200	1120	1050

HOEKDRUKKEN - RÉACTIONS - REACTIONS - ECKDRÜCKE - REAZIONI - REACCIONES

	m		40	210	kN		m		40	180	kN		kg	12 250
			36	204					36	173				
			33	192					33	161				

AANDRIJVINGEN - MÉCHANISMES - MECHANISMS - ANTRIEBE - MECCANISMI - MECANISMOS

	m/min	max. 2000 kg				max. 4000 kg				
		0 → 24	0 → 30	0 → 46	0 → 54	0 → 11	0 → 13	0 → 22	0 → 27	
		kg	2000	1500	1000	750	4000	3000	2000	1500
		kW	11	11	11	11	11	11	11	11
	m/min	0 → 60		3 kW		0 → 60		3 kW		
		0 - 0,8		3 kW		0 - 0,8		3 kW		

kVA max 20 kVA Anlaufstrom: < 60 A

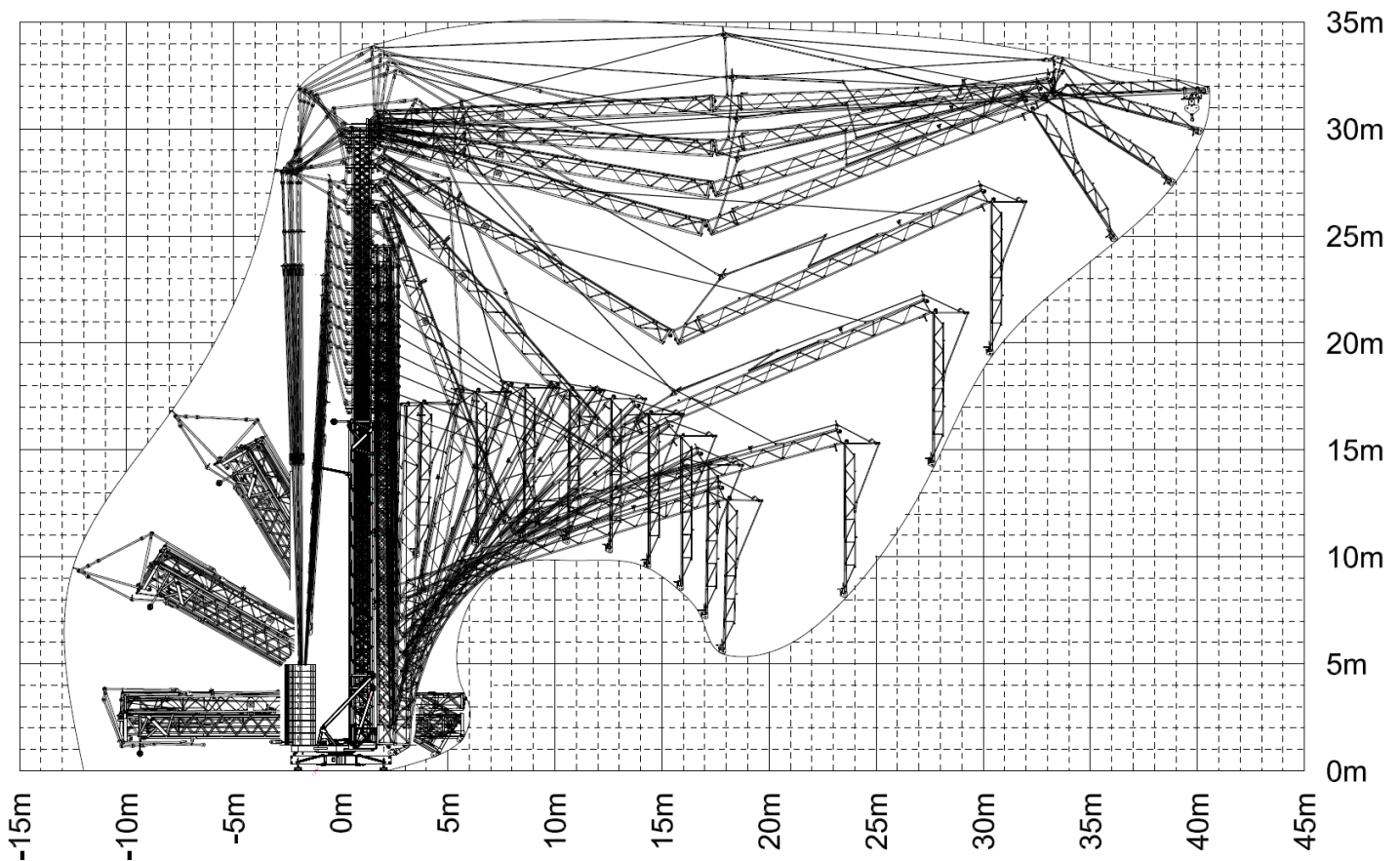
400V / 50Hz / 63A

35 kVA

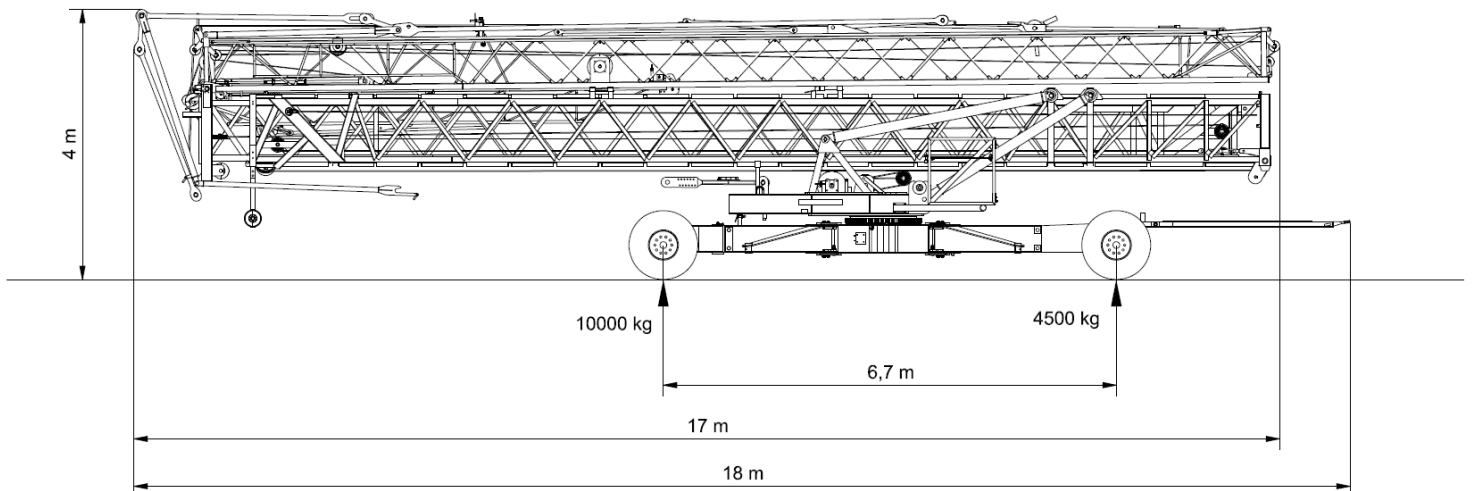
Snelmontagekran
 Grue à montage rapide
 Schnelleinsatzkran
 Self erecting crane

A 40 Eco city

VEREISTE MONTAGERUIMTE - ENCOMBREMENT AU MONTAGE - SPACE REQUIREMENT - ABMESSUNGEN - SPAZIO NECESSARIO PER IL MONTAGGIO



TRANSPORT



Snelmontagekraan
Grue à montage rapide
Schnelleinsatzkran
Self erecting crane

A 40 Eco city



- in bedrijf
- en service
- in service
- in Betrieb
- in servizio
- en servicio



- buiten bedrijf
- hors service
- out of service
- außer Betrieb
- fuori servizio
- fuera de servicio



- hijsen
- levage
- hoisting
- heben
- sollevamento
- elevación



- loopkatrijden
- chariotage
- jib trolleying
- Katzfahren
- traslazione carrello
- poleas móviles



- zwenken
- orientation
- slewing
- Schwenken
- rotazione
- orientación



- spanning
- tension
- voltage
- spannung
- tensione
- tensión



- gewicht zonder ballast
- poids propre sans lest
- weight without ballast
- gewicht ohne Ballast
- peso senza zavorra
- peso sin lastre



- lengte
- longueur
- length
- länge
- lunghezza
- longitud



- spoor
- translation
- rail
- Kranfahren
- carreggiata
- rail



- vermogen
- puissance
- power
- leistung
- potenza
- potencia



- micro snelheid
- vitesse
- speed
- Geschwindigkeit
- velocità
- velocidad



- 2^e snelheid
- 2^e vitesse
- 2^e speed
- 2^e Geschwindigkeit
- 2^e velocità
- 2^e velocidad



- 3^e snelheid
- 3^e vitesse
- 3^e speed
- 3^e Geschwindigkeit
- 3^e velocità
- 3^e velocidad



- maximale hoekdruk
- réactions
- reactions
- Eckdrücke : 10 kN = 1t
- press. angolare massima
- presión angular máxima



- enkel inschering zonder hijsblok
- simple mouflage sans moufle
- 2 fall reeving without houstingblock
- 2 Fach Einsicherung ohne Hakenflasche
- passaggio semplice senza paranca
- solamente elevación sin polea



- enkel inschering met hijsblok
- simple mouflage avec moufle
- 2 fall reeving with houstingblock
- 2 Fach Einsicherung mit Hakenflasche
- passaggio semplice con paranca
- solamente elevación con polea



- dubbel inschering
- double mouflage
- 4 fall reeving
- 4 Fach Einsicherung
- passaggio doppio
- elevación doble



- minimum generator vermogen
- minimum puissance generateur
- minimum generator power
- minimum leistung generator
- minimo potencia generatore

